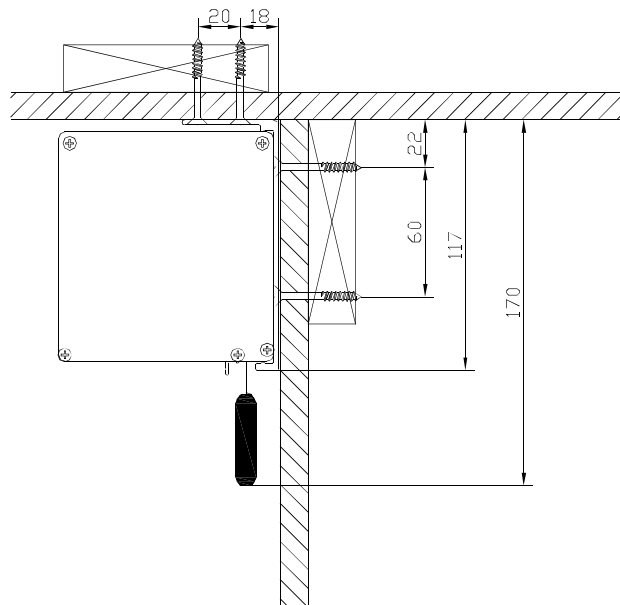


MONTERINGSANVISNINGAR FÖR MÖRKLÄGGNINGAR



Innehållsförteckning

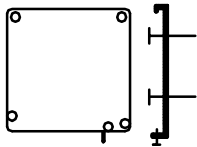
Sida

Kassettens montering	2
Styrskenas montering	3
Sidosnitt samt måttprincip	4
Monteringsanvisning PV65	5
Monteringsanvisning PV 80, 85, 90, 100, 105, 135	6
Montering av banddosa	7
Monteringsanvisning för kulkedjedriven gardin	9

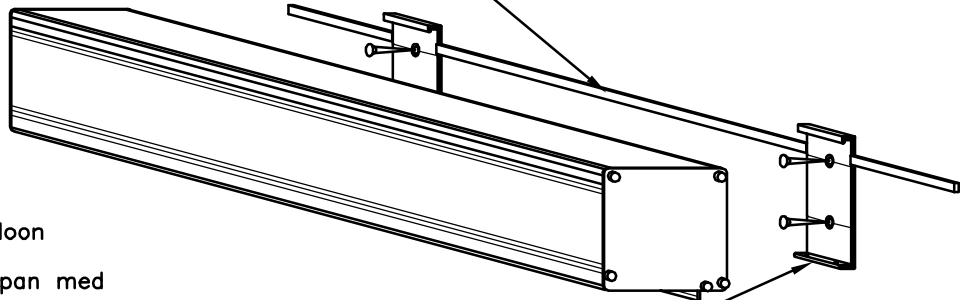
ASENNUSOHJEET PIMENNYSVERHOT MONTERINGSANVISNINGAR FÖR MÖRKLÄGGNINGAR

- Asennus seinäpintaan
- Montering på vägg

Tiivistelista estää valonpääsyä seinän ja kotelon välistä
Tiiviste kiinnitetään joko seinään tai koteloon.
Tätningslist limmas på väggen eller kåpan för att förhindra
att ljus tränger in mellan kåpan och väggen



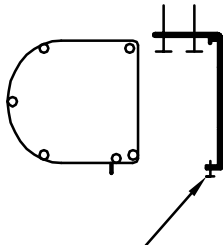
Kannake lukitaan koteloon
2kpl M4*6 ruuvilla
Fästet låses fast i kåpan med
2st M4*6 skruvar



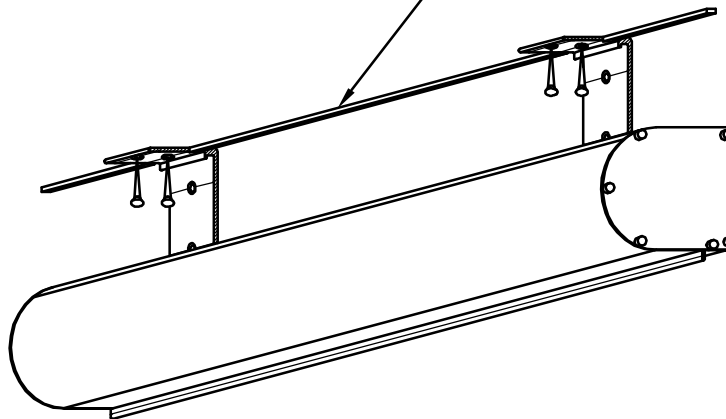
Kannakkeet on kiinnitettävä vähintään 70mm päädystä
keskelle, että ne ei koske sivuohjauskiskoihin.
Fästena skruvas fast minst 70mm in på kåpan för att
de inte skall ta i sidokanalerna

- Asennus kattoon
- Montering i tak

Tiivistelista estää valonpääsyä katon ja kotelon välistä.
Tiiviste kiinnitetään joko kattoon tai koteloon.
Tätningslist limmas i taket eller på kåpan för att förhindra
att ljus tränger in mellan kåpan och taket

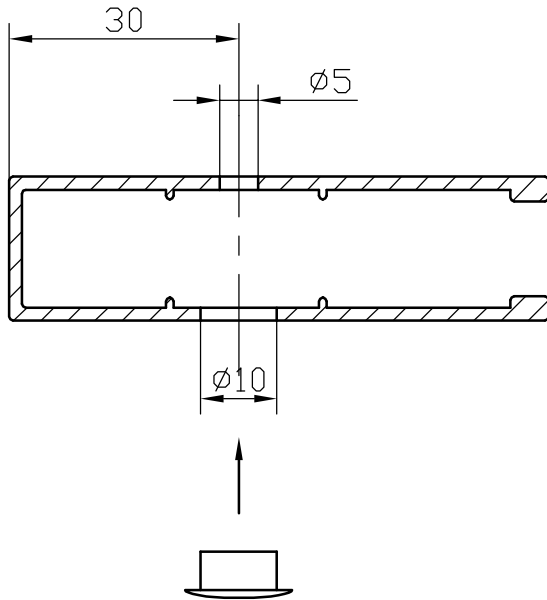


Kannake lukitaan koteloon
2kpl M4*6 ruuvilla
Fästet låses fast i kåpan med
2st M4*6 skruvar

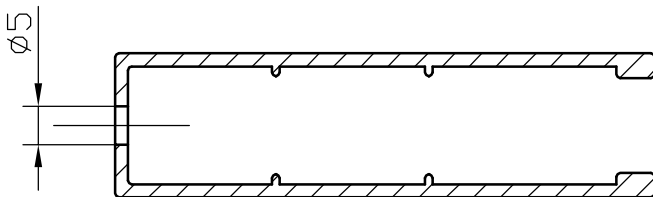


SIVUOHJAUSKISKOJEN ASENNUSOHJEET MONTERINGSANVISNINGAR FÖR STYRSKENOR

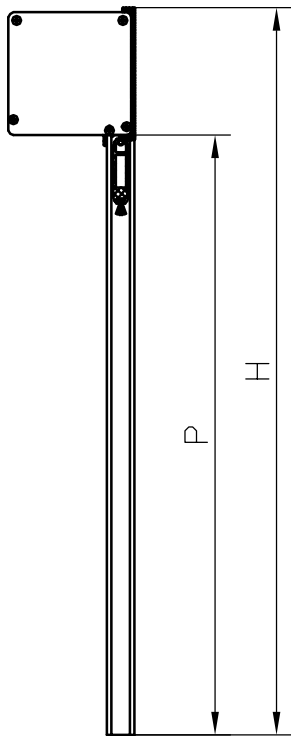
- SEINÄASENNUS
- MONTERING PÅ VÄGG



- AUKKOASENNUS
- MONTERING I ÖPPNING



ASENNUSOHJEET PIMENNYSVERHOT MONTERINGSANVISNINGAR FÖR MÖRKLÄGGNINGAR

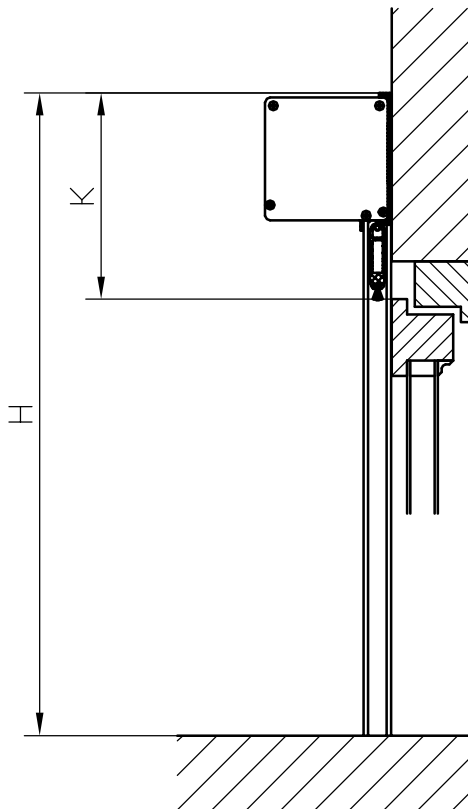


–ASENNUSMITAT
–MONTERINGS MÅTT

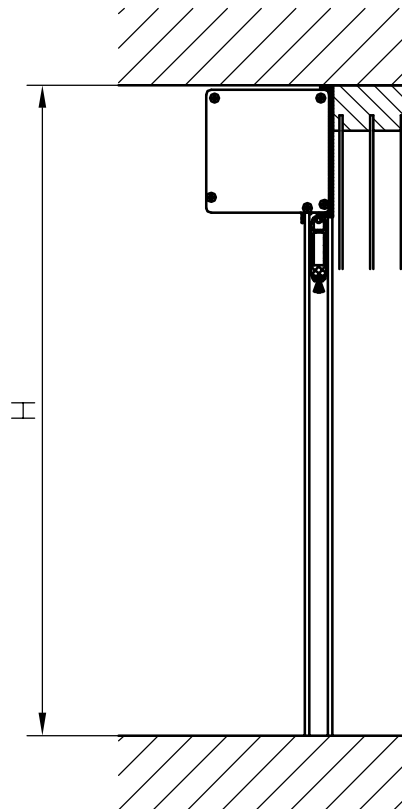
P=ohjauksiskon pituus
H=kokonaiskorkeus

P=styrskenanans längd
H=totalhöjd

–SEINÄASENNUS
–MONTERING PÅ VÄGG

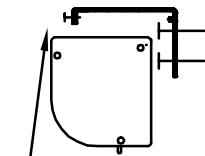


–AUKKOASENNUS
–MONTERING I ÖPPNING



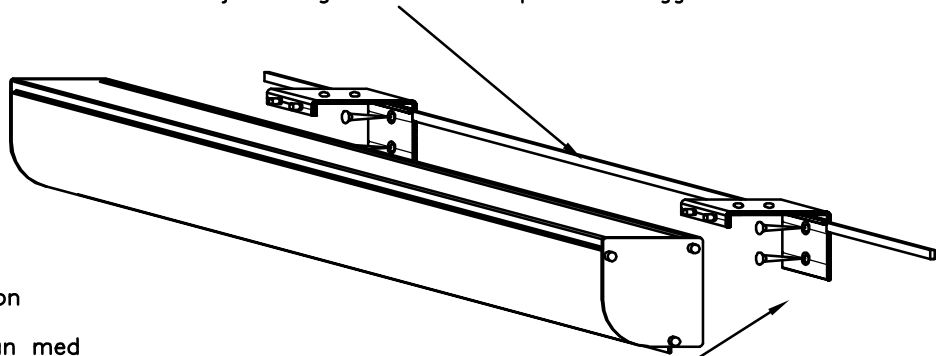
ASENNUSOHJEET PIMENNYSVERHOT MONTERINGSANVISNINGAR FÖR MÖRKLÄGGNINGAR PV 65

- Asennus seinäpintaan
- Montering på vägg



Kannake lukitaan koteloon
2kpl M4*6 ruuvilla
Fästet låses fast i kåpan med
2st M4*6 skruvar

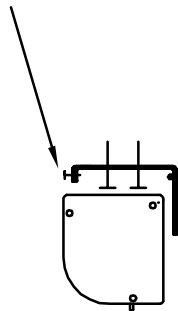
Tiivistelista estää valonpääsyä seinän ja kotelon välistä.
Tiiviste kiinnitetään joko seinään tai koteloon.
Tättningslist limmas på väggen eller kåpan för att förhindra
att ljus tränger in mellan kåpan och väggen



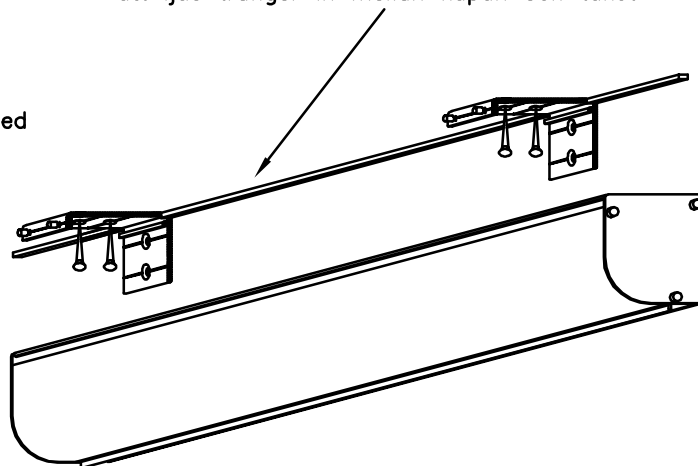
Kannakkeet on kiinnitettävä vähintään 70mm päädystä
keskelle, että ne ei koske sivuohjauskiskoihin.
Fästena skruvas fast minst 70mm in på kåpan för att
de inte skall ta i sidokanalerna

- Asennus kattoon
- Montering i tak

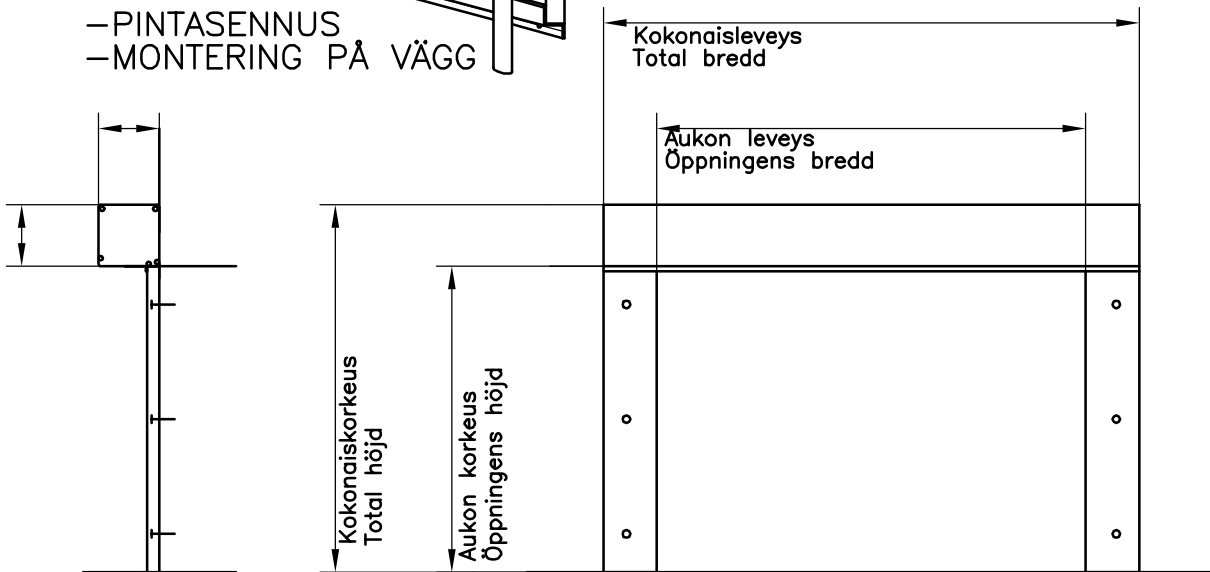
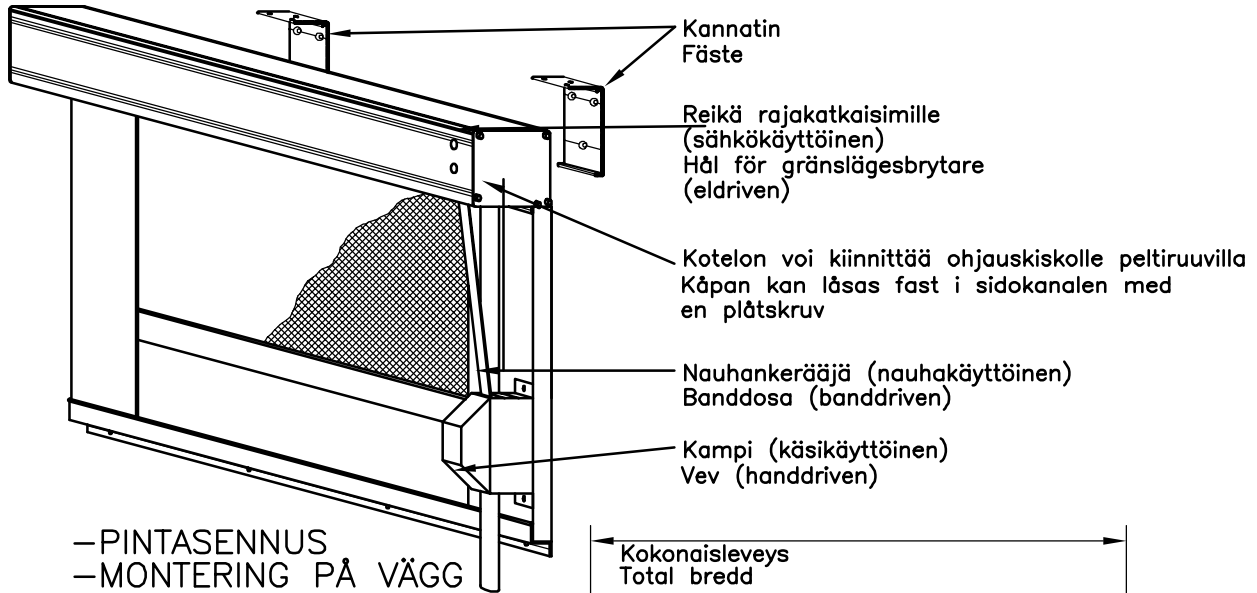
Kannake lukitaan koteloon
2kpl M4*6 ruuvilla
Fästet låses fast i kåpan med
2st M4*6 skruvar



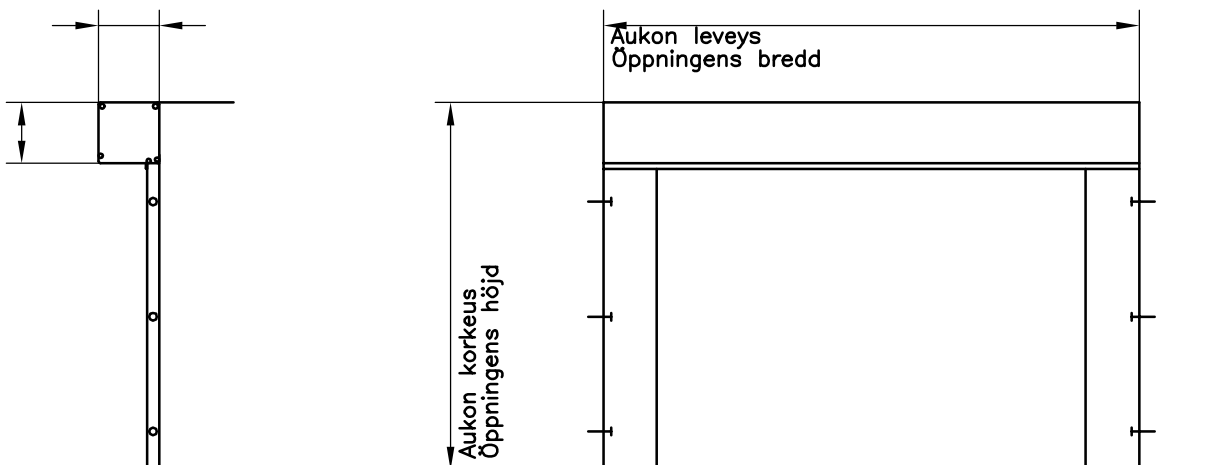
Tiivistelista estää valonpääsyä katon ja kotelon välistä.
Tiiviste kiinnitetään joko kattoon tai koteloon.
Tättningslist limmas i taket eller på kåpan för att förhindra
att ljus tränger in mellan kåpan och taket

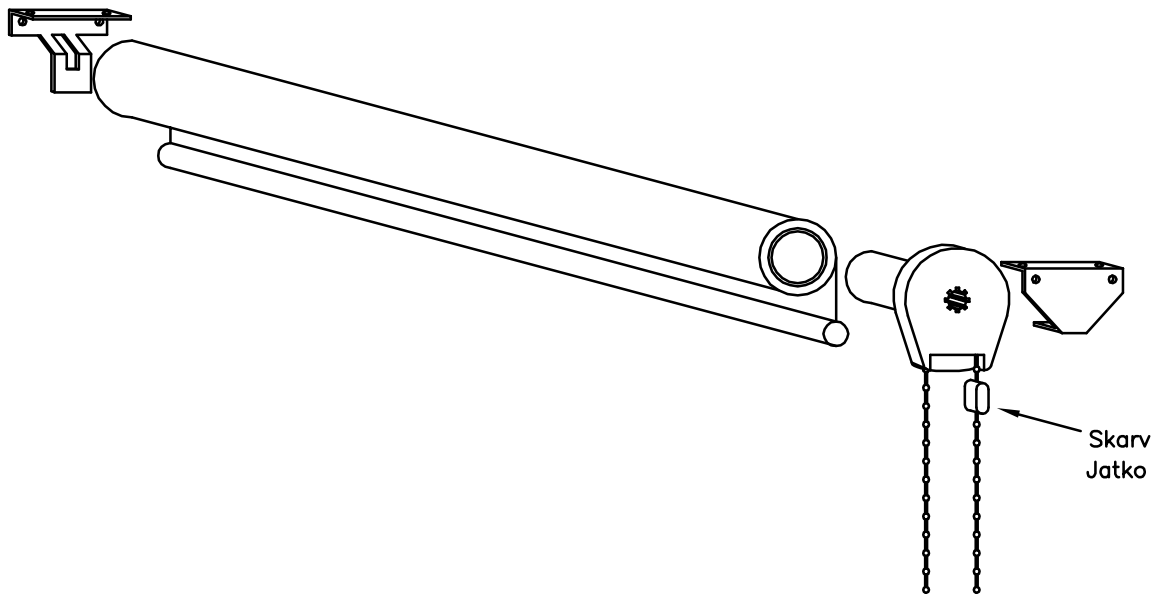


ASENNUSOHJEET PIMENNYSVERHOT MONTERINGSANVISNINGAR FÖR MÖRKLÄGGNINGAR PV 80, 85, 90, 100, 105, 135



- AUKKOASENNUS
- MONTERING I ÖPPNING



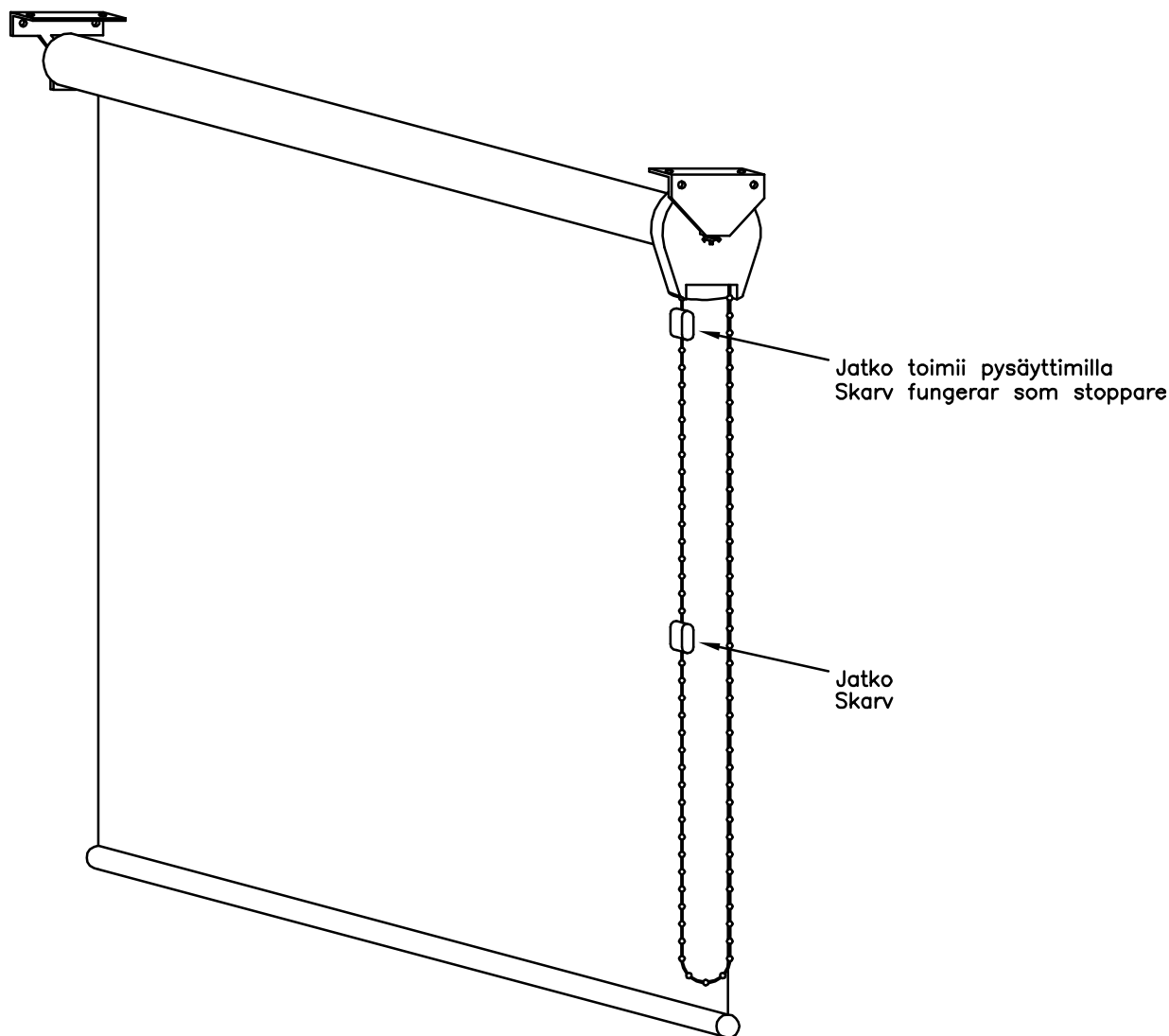
ASENNUSOHJEET KUULAKETJUKÄYTTÖSELLE
PIMENNYSVERHOLLE.MONTERINGSANVISNINGAR FÖR KEDJEDRIVEN
MÖRKLÄGGNING

Pimennysverhon asennus:

- 1 Kiinnitä kannaket seinään/ kattoon.
- 2 Vedä kuulaketju vetolaitteen läpi niin että jatko jää takareunalla kuvan mukaan.
(Jatko toimii pysäyttimenä ylärajalle).
- 3 Pyöritä kangas putkelle kuvan mukaan ja kiinnitä vetolaite putkeen.
- 4 Kiinnitä putki kannakkeisiin.

Montering av mörkläggningen:

- 1 Montera konsolerna på vägg / i tak.
- 2 Dra kulkedjan genom drivenheten så att skarvet kommer i bakkanten av den som figuren visar.
(Skarvet kommer att fungera som stoppare i övre läget).
- 3 Rulla upp tyget på röret som figuren visar, och montera drivenheten i röret.
- 4 Montera röret i konsolerna

ASENNUSOHJEET KUULAKETJUKÄYTTÖSELLE
PIMENNYSVERHOLLEMONTERINGSANVISNINGAR FÖR
KULKEDJEDRIVEN MÖRKLÄGGNING

Kun pimennysverho on asennettu:

- 1 Pyöritä verho toivomasi korkeuteen vetämällä kuulaketjulla.
- 2 Kiinnitä jatko kuulaketjulla niin että se on vetolaitteen etureunalla kuvan mukaan. (Jatko toimii pysäyttimenä alarajalle).
- 4 Pimennysverho on valmis käyttöönottoon.

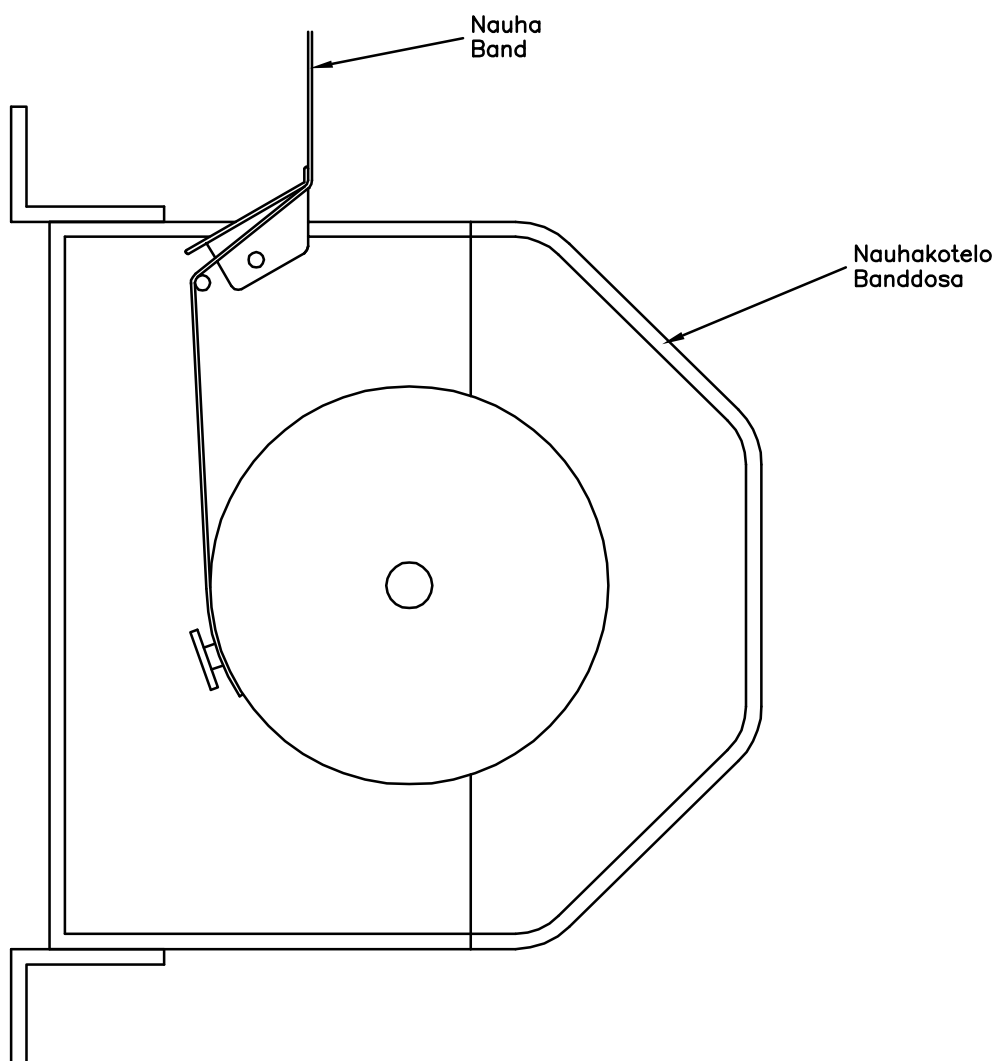
Då mörkläggningen är monterad:

- 1 Rulla gardinen till önskad höjd genom att dra i kulkedjan.
- 2 Kläm fast ett skarv i kulkedjan så att det kommer i främre kanten av drivenheten som figuren visar. (Skarvet fungerar nu som stoppare i nedre läget).
- 4 Mörkläggningen är klar för användning.

NAUHAKOTELOIDEN ASENNUSOHJEET MONTERINGSANVISNINGAR FÖR BANDDOSA

- 1 Vedä nauha koteloon kuten kuvassa, kankaan ollessa alasennessa.
- 2 Kiristä kotelossa oleva jousi maximiin ja löysää yhden kierroksen.
- 3 Kiinitä nauha nauhakotelossa olevaan rullaan.
- 4 Nauhakotelo on valmis käyttöön.

- 1 Drag bandet genom banddosan som figuren visar, när tyget är i nedreläget.
- 2 Spänn fjädern i banddosan till max och släpp efter ett varv.
- 3 Fäst bandet på bandrullen i banddosan.
- 4 Banddosan är klar för användning.



Nauhakotelon toiminta:

Nauha vedettäessä ulos kotelosta kangas laskeutuu alas ja jousi kiristyy nauhakotelossa. Nostasessa kangasta, vedetään nauhaa pimennysverhokotelosta alaspäin, jousi vapautuu ja nauha kelautuu nauhakoteloon.

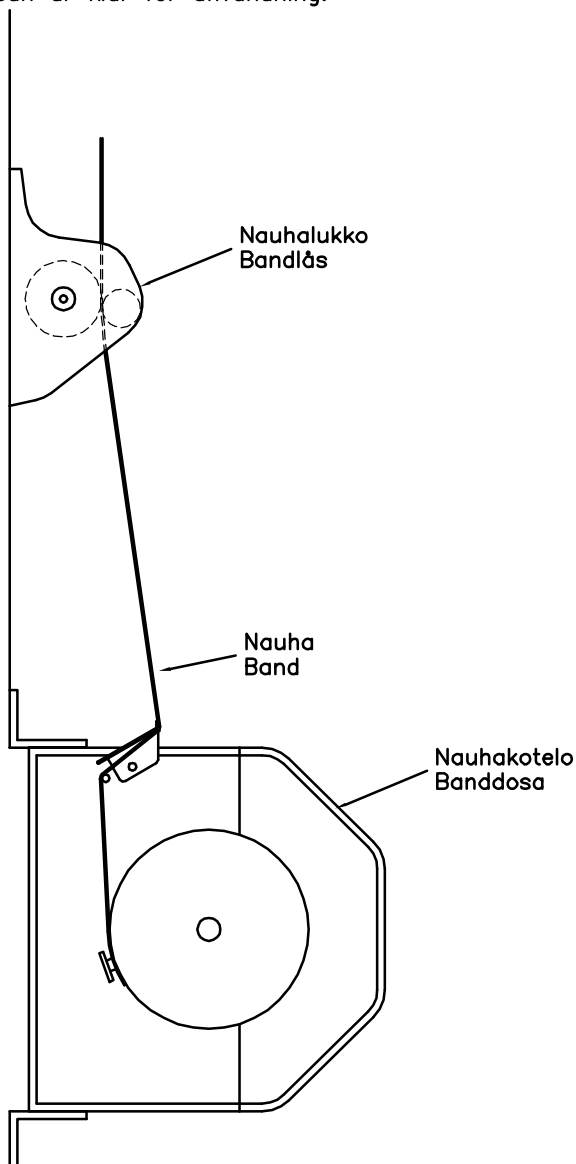
Banddosans funktion:

När bandet dras ut ur banddosan släpps tyget ner och fjädern spänns inuti banddosan. När tyget dras upp genom att dra ner bandet från mörkläggningskåpan lösgörs fjädern, och bandet rullas upp i banddosan.

NAUHAKOTELOIDEN ASENNUSOHJEET MONTERINGSANVISNINGAR FÖR BANDDOSA

- 1 Vedä nauha lukon läpi koteloon kuten kuvassa, kankaan ollessa alasenossa.
- 2 Kiristä kotelossa oleva jousi maximiin ja löysää yhden kierroksen.
- 3 Kiinitä nauha nauhakotelossa olevaan rullaan.
- 4 Nauhakotelo on valmis käyttöön

- 1 Drag bandet genom låset och banddosan som figuren visar, när tyget är i nedreläget.
- 2 Spänn fjädern i banddosan till max och släpp efter ett varv.
- 3 Fäst bandet på bandrullen i banddosan.
- 4 Banddosan är klar för användning.



Nauhakotelon toiminta:

Nauha vedettäessä ulos kotelosta kangas laskeutuu alas ja jousi kiristyy nauhakotelossa. Nostasessa kangasta, vedetään nauhaa pimennysverhokotelosta alaspäin, jousi vapautuu ja nauha kelautuu nauhakoteloon.

Banddosans funktion:

När bandet dras ut ur banddosan släpps tyget ner och fjädern spänns innuti banddosan. När tyget dras upp genom att dra ner bandet från mörkläggningskåpan lösgörs fjädern, och bandet rullas upp i banddosan.