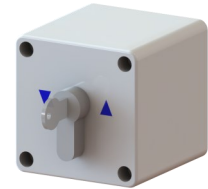
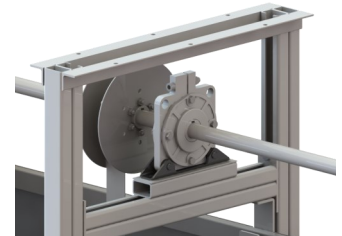

Avainkytkin 528994


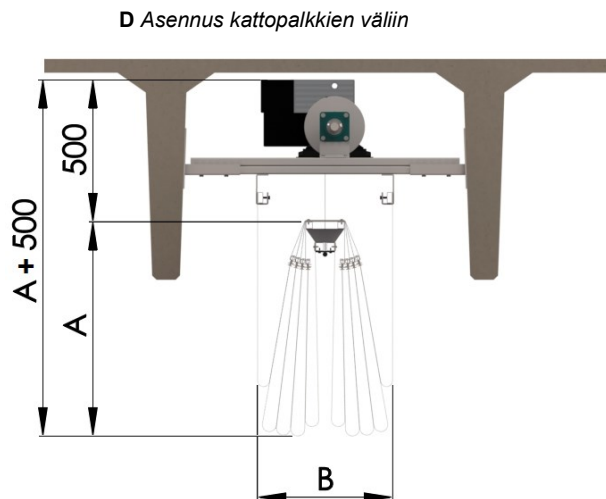
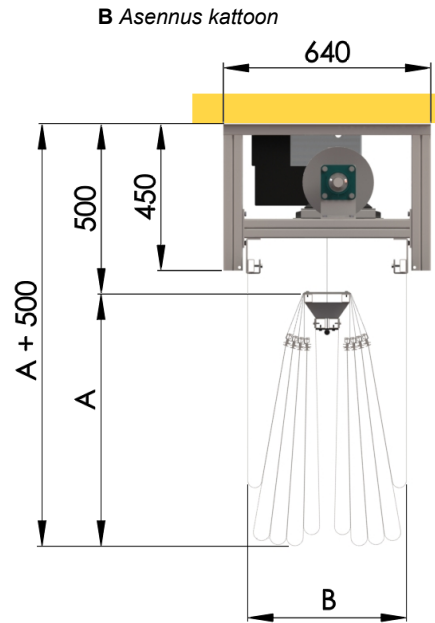
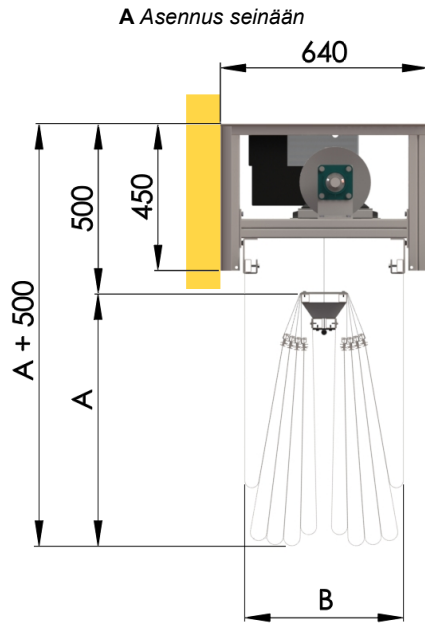
Pedeluxin käyttämät keskipakojarrut täyttävät Euroopan Standardien EN 13241-1, EN 12604 sekä EN 12605 vaatimukset.



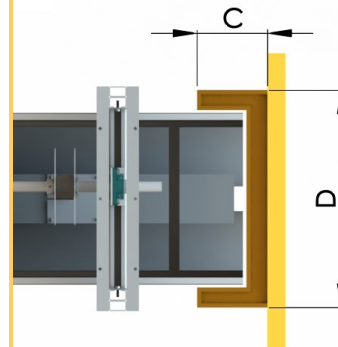
Tekniset tiedot ja painot	
Maksimimitat	Leveys 25000 mm. Nostokorkeus 11000 mm. Maks. 200 m ²
Vakiokankaat	Palosuojattu Polymer 2000 g/m ² . Vaaleanharmaa 89820, tummanharmaa 89850.
Kangasvaihtoehdot	Palosuojattu Polymer 1200 g/m ² .
Käyttötapa	400V Simubox sähkömoottori, sisäänrakennetulla ohjauksella. Ohjaus avainkytkimellä.
Sivuääniloukut	Lisävarusteena sivuääniloukut. Mahdollista tehdä alaosa kääntyviksi.
Äänieristys	24 dB Polymer 2000 g/m ² kangas ja sivuääniloukut. 26 dB Polymer 2000 g/m ² kangas + lisäeristeenä huopakangas. 29 dB Polymer 2000 g/m ² kangas + lisäeristeenä huopakangas + sivuääniloukut
Mekanismin paino	65 kg + 15 kg/m
Kokonaispaino	Mekanismin paino + 7,5 kg/m ² .
Varusteet	Sivuääniloukut, ylä-ääniloukut.

Asennustapa ja kiinnitykset sivulla 2

ASENNUSVAIHTOEHDOT



Ääniloukku on metallirunkoinen.
Vakiona valkoinen 12 mm MDF-verhoilu.
(Ääniloukku ruskealla ylhäältä kuvattuna)

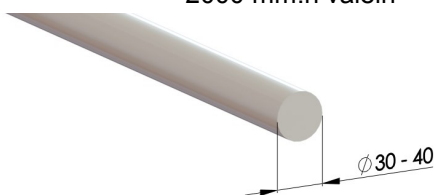


Loukun tyyppi	Mitat	
	C	D
Kiinteä, ilman eristys	202	620
Kääntövä, ilman eristys (alaosa)	202	620
Kiinteä, eristetty	270	656

Kääntövä alaosa noin 2800 mm korkea

Mekanismin ja verhopakan tilantarve				
Seinä	Käyttötapa Sähkö/kampi	Mitat, mm		Ominaisuus
		A	B	
NS-30	Sähkö	700...900	500...600	Ääntä eristävä

Nostomekanismi on valta-akselityyppinen
Ø30-40 mm teräs, kuulalaakeroituna
2000 mm:n välein



Yläturvaraja vakiona

