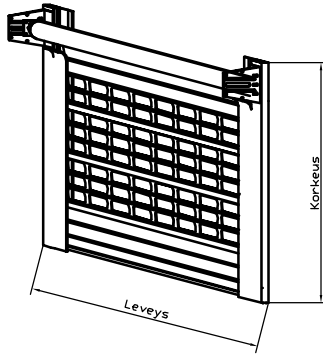
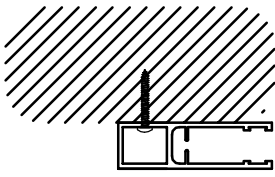


RULLARIN ASENNUSOHJE

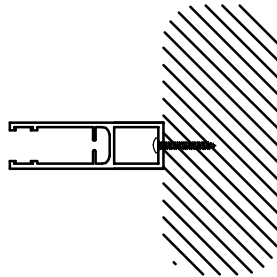


1. Tarkista että kokonaisuus on täsmää tilatun tuotteen mukaan. Mikäli toimituksessa on suojakotelo, huomio erillinen liite kotelon asennuksesta ennen asennuksen aloittamista.

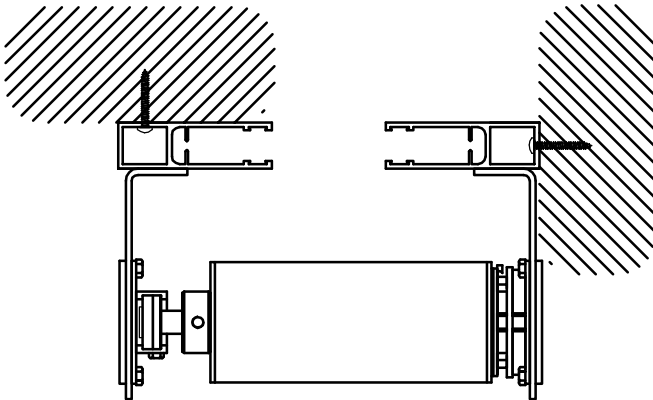
Seinäasennus:



Aukkoasennus:

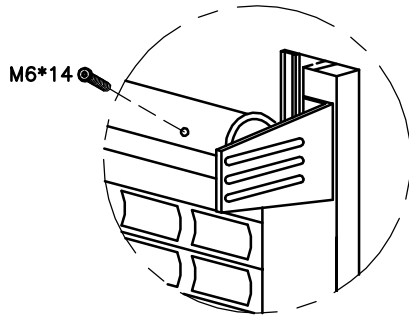


2. Nosta ohjauskiskot paikalleen ja kiinnitä ohjauskiskot ruuveilla, esivalmistettuihin reikiin ohjauskiskojen pohjassa seinä- tai aukkoasennuksena (valittu mittausvaiheessa).



3. Kiinnitä moottoriputki kannattimiin ja kiristä moottorin lukkorengas sekä laakerisankan ja laakeritapin lukkoruuvit.

4. Nosta sälematto moottoriputken alapuolelle ja kiinnitä ylin säle ruuveilla putkeen. Ajaa sälematto kokonaisuudessaan putkelle moottorin avulla.



5. Pudota alin säle ohjauskiskojen uraan ja tee rajojen säädöt moottoriohjeiden mukaisesti ja koeaja rullari.

5. Laita sälematon pysäyttimet paikoilleen (erillinen liite).

8. Aseta peitetulpat ohjauskiskojen kiinnitysreikiin.

9. Pidä lopputarkastus asiakkaan kanssa ja luovuta hänelle huoltokirja - aineiston.

10. Asennus valmis.

