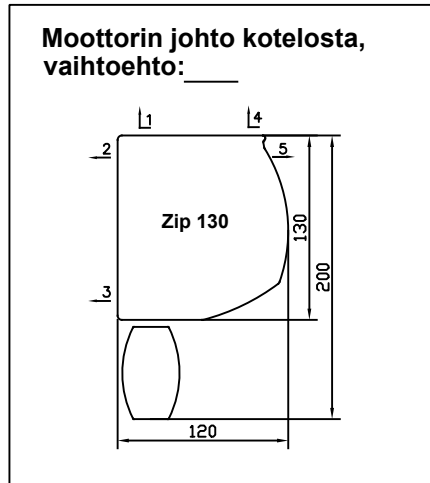
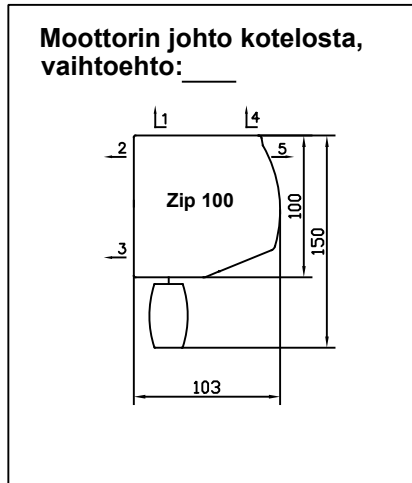
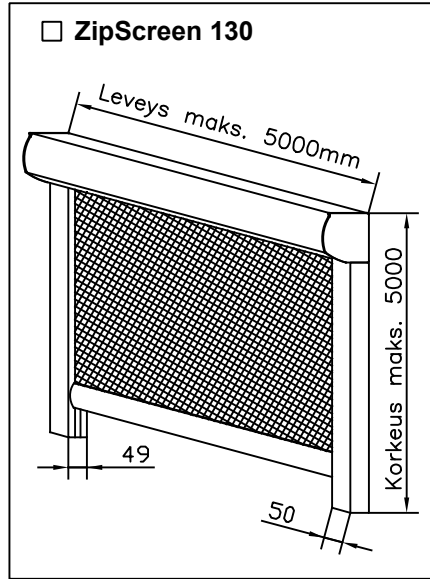
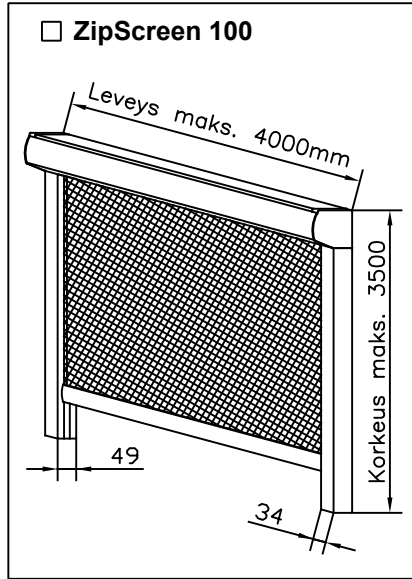


- TILAUSVAHVISTUS
 TILAUS
 TARJOUSPYYNTÖ

Asiakas: _____
Merkki: _____
Toimitusosoite: _____
Tilaus nro: _____
Pvm. _____ Toimitusaika: _____

ZIP-VERHON MITTAKAAVAKE

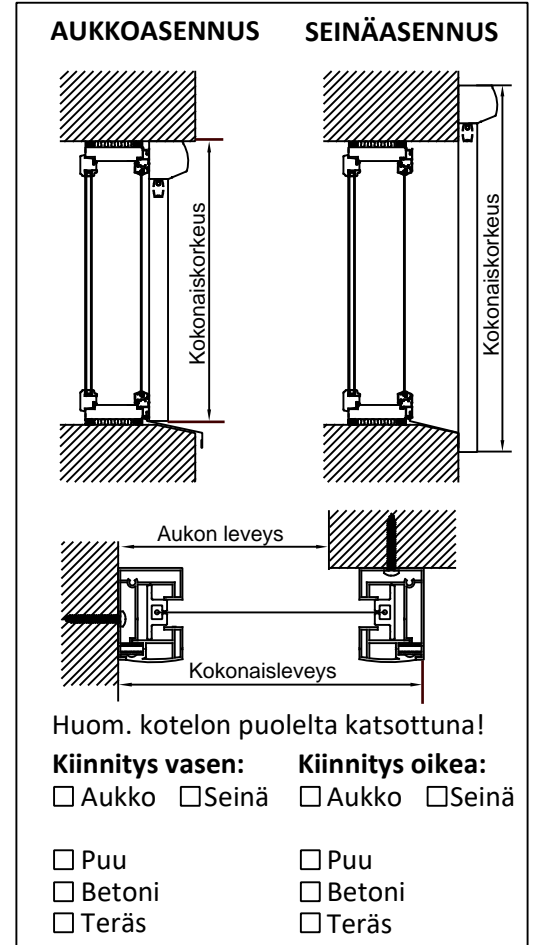


VALMISTUSMITAT
Kokonaisleveys: _____ mm
Kokonaiskorkeus: _____ mm
Määrä: _____ kpl

MOOTTORI
 Vasen Oikea
 IO, vakio
 LT

PROFIILIVÄRI
 RAL 9010, vakio
 RAL _____

OHJAUSKYTKIN
Situ 1
Situ 5
Situ 5 variation A/M
Smoove IO, seinämalli
Smoove IO A/M
500303, painettava, pinta
500301, painettava, uppo
Muu:
Rele:



KANGAS EX 852 SUNSCREEN
85230, Musta
85220, Musta/ Valkoinen
85250, Musta/ Harmaa
85202, Harmaa
85210, Helmi
85215, Valkoinen/ Helmi
85217, Valkoinen/ Hiekka
85214, Valkoinen
85205, Harmaa/ Hiekka
 85602, Musta/Musta
 85601, Valkoinen/Valkoinen
85800, Läpinäkyvä/Läpinäkyvä
Muu kangas:
Valmistaja:
Väri:
Kankaan sävy kotelon puolella:
Tumma
Vaalea, vakio

Muut tiedot/muistiinpanot

Lisätietoja antaa _____ Hyväksytty _____ Pvm _____/_____/_____