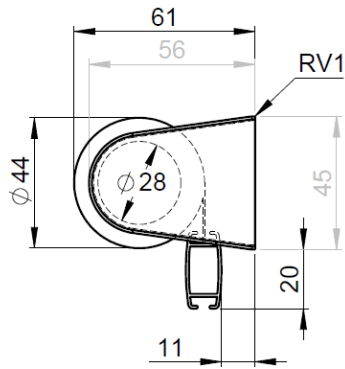


VERHOJEN TEKNISET OMINAISUUDET

Ohjaus	Jousikäyttö, kuulaketjukäyttö tai moottorikäyttö		
Verhoputki Ø	28, 38, 50, 63 tai 83 mm		
Alalista	Alumiini	Valkoinen 9016matta, musta 9005matta, luonnonväriin anodisoitu, RAL 7016	
Mekanismi	Muovia	valkoinen tai musta	
	Moottori	IO-moottori, LT-moottori, akkumoottori	
Kangas	Ohjaus	kaukosäädin tai painettava kytkin	
	Screen	IN-mallisto	
	Rullaverho	Rullaverhomallisto	
Maksimi mitta	Leveys x korkeus	Pimennysverho	Pimennyskangasmallisto
		Suurin osa kankaista on palosuojattu	
		Jousikäyttö	1800 x 1800 mm
		Kuulaketjukäyttö	4000 x 3000 mm
		Moottorikäyttö	4000 x 3500 mm



Alalistat:

