

TILAUSVAHVISTUS

Asiakas: _____

 TILAUS

Merkki: _____

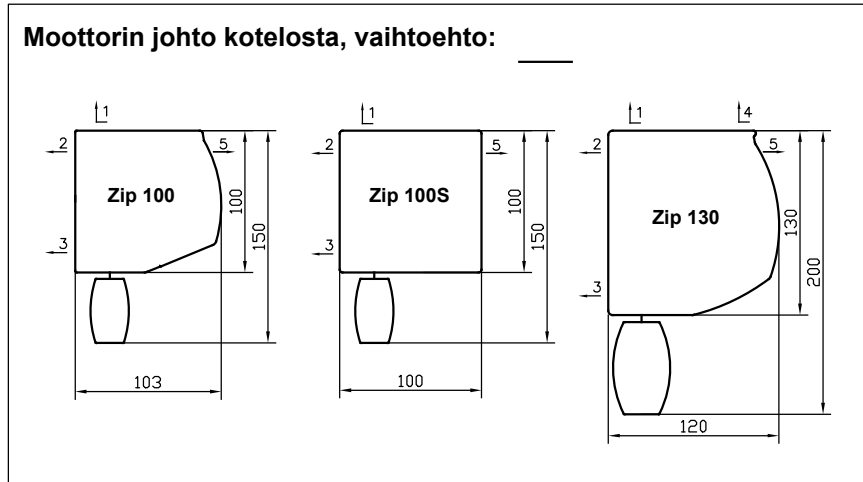
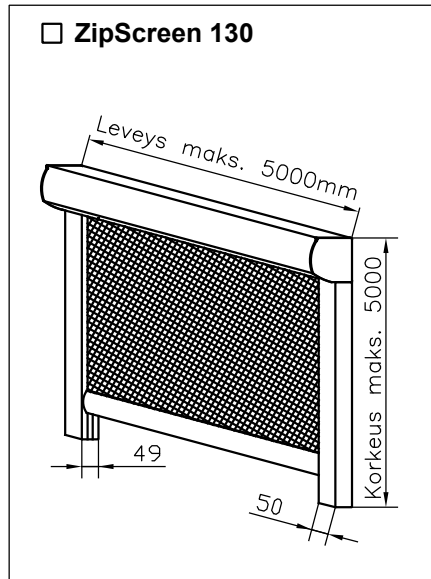
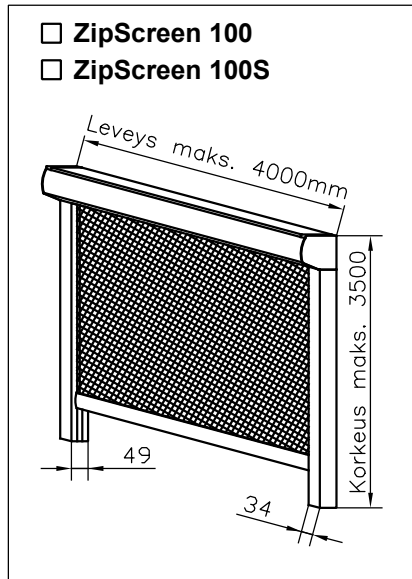
 TARJOUSPYYNTÖ

Toimitusosoite: _____

Tilaus nro: _____

Pvm. _____ Toimitusaika: _____

ZIP-VERHON MITTAKAAVAKE



VALMISTUSMITAT

 Kokonaisleveys: _____ mm
 Kokonaiskorkeus: _____ mm
 Määrä: _____ kpl

MOOTTORI

 Vasen Oikea
 IO, vakio LT

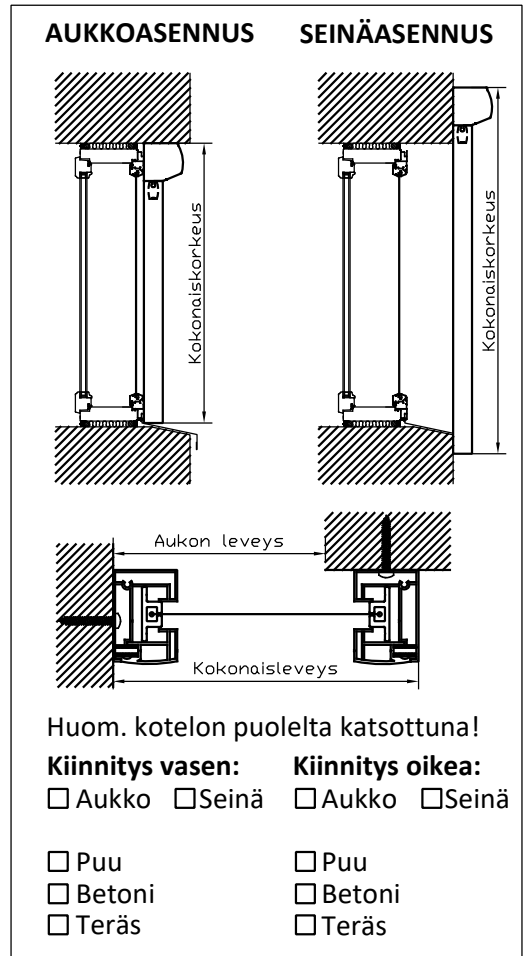
PROFIILIVÄRI

 RAL 9010, vakio
 RAL _____

OHJAUS

 Situo 1 IO
 Situo 5 IO
 Situo 5 variation A/M, IO
 Smoove IO, seinämalli
 Smoove IO A/M
 Nina IO
 500303, painettava, pinta
 500301, painettava, uppo
 Muu:
 Rele: 2-moott. / 3-moott.
 Tahoma
 Connexoon IO
 Sunis Wirefree II IO
 Thermis Wirefree IO
 Eolis Wirefree IO
 Eolis IO, kaapeloitu
 Soliris Uno kit LT

AUKKOASENNUS SEINÄASENNUS



Huom. kotelon puolelta katsottuna!

Kiinnitys vasen: **Kiinnitys oikea:**

 Aukko Seinä Aukko Seinä

Puu Puu
 Betoni Betoni
 Teräs Teräs

KANGAS EX 852 SUNSCREEN 5%

 85230, Musta
 85220, Musta/ Valkoinen (2%)
 85250, Musta/ Harmaa
 85202, Harmaa
 85210, Helmi
 85215, Valkoinen/ Helmi
 85217, Valkoinen/ Hiekka
 85214, Valkoinen
 85205, Harmaa/ Hiekka
 85602, Musta/Musta (1%)
 85601, Valkoinen/Valkoinen (1%)
 85800, Läpinäkyvä/Läpinäkyvä
 Muu kangas:
 Valmistaja:
 Väri:
 Kankaan sävy kotelon puolella:
 Tumma
 Vaalea, vakio
 85202 ja 85214 myös pimentävänä

Lisätietoja antaa _____ Hyväksytyt _____ Pvm _____/_____/_____