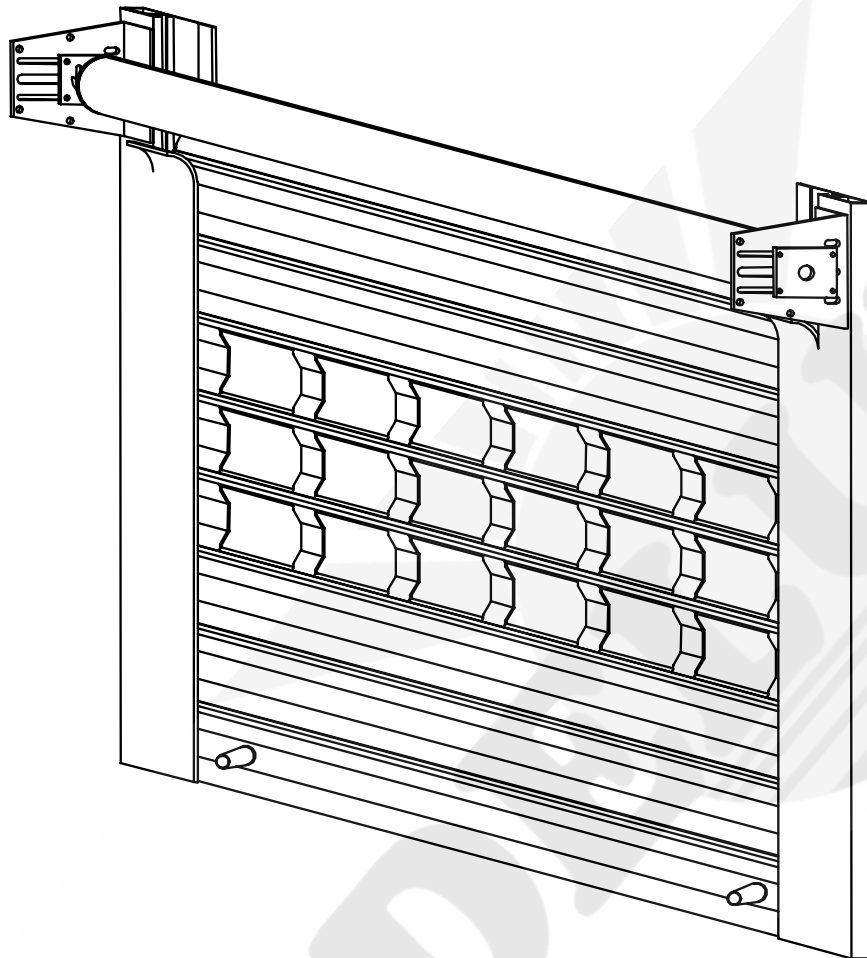
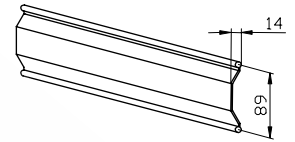


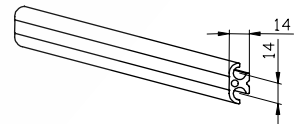
Skyddsklass: **2**



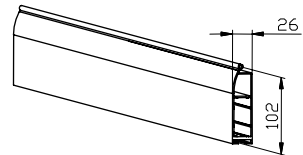
Panelprofil 601300



Gångjärnsprofil 601320



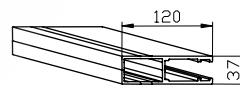
Bottenprofil 606016



Certifikat



Styrskena 637120



Produktinformation

Maxmått	B 7000 x H 6000 mm	Yta, 22 m ²
Konstruktion	Gallerfattan är försedd med utdragsbrickor	
	Gallerfattans gångjärnsprofiler är försedda med 3 mm:s fjäderstål	
	Rullgallret är försett med hänglåsbyglar och hänglås Abloy LC340, eller motsvarande som uppfyller klass 3 enligt normerna SSFN014 eller EN12320, grade 4.	

Teknisk information

Drift	· el
Rör	· ø 101,6 mm
Vikt	· 6,5 kg / m ²
Standardkulör	· anodiserad aluminium