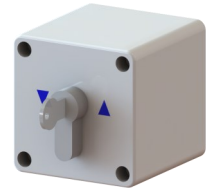
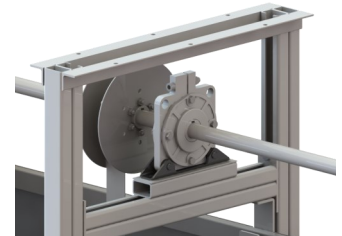


Avainkytkin 528994



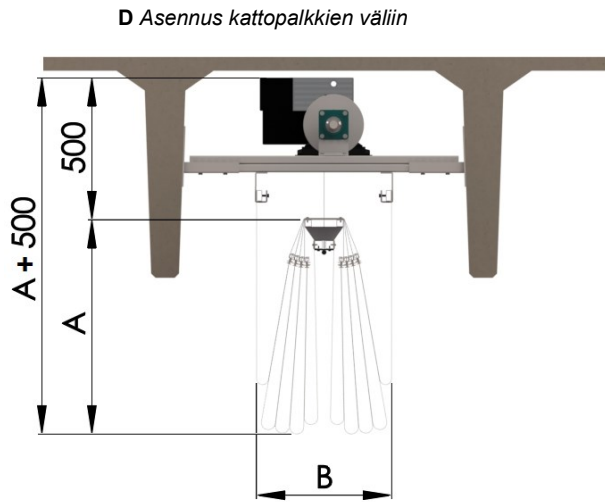
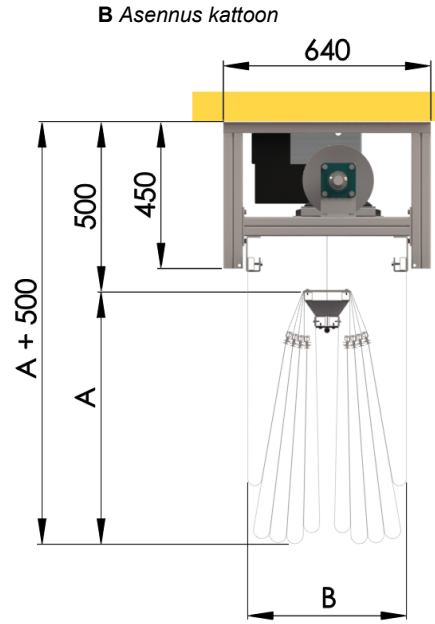
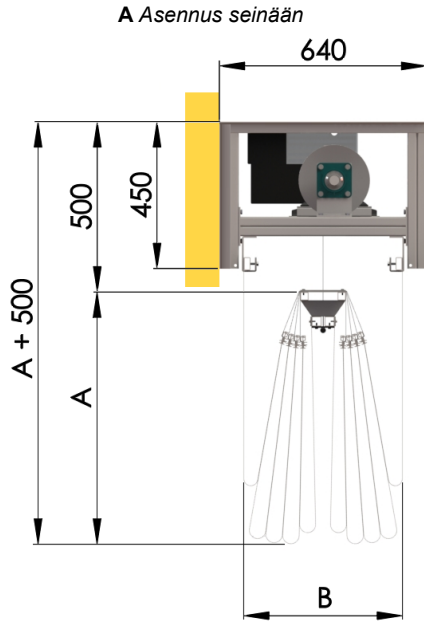
Pedeluxin käyttämät keskipakojarrut täyttävät Euroopan Standardien EN 13241-1, EN 12604 sekä EN 12605 vaatimukset.



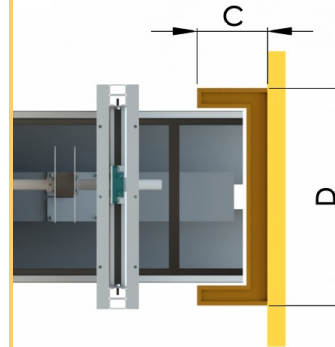
| Tekniset tiedot ja painot | |
|---------------------------|---|
| Maksimimitat | Leveys 25000 mm. Nostokorkeus 11000 mm. Maks. 200 m ² |
| Vakiokankaat | Palosuojattu Polymer 2000 g/m ² . Vaaleanharmaa tai beige. |
| Kangasvaihtoehdot | Palosuojattu Polymer 1200 g/m ² . |
| Käyttötapa | 400V Simubox sähkömoottori, sisäänrakennetulla ohjauksella. Ohjaus avainkytkimellä. |
| Sivuääniloukut | Lisävarusteena sivuääniloukut. Mahdollista tehdä alaosa kääntyviksi. |
| Äänieristys | 24 dB Polymer 2000 g/m ² kangas ja sivuääniloukut. 26 dB Polymer 2000 g/m ² kangas + lisäeristeenä huopakangas. 29 dB Polymer 2000 g/m ² kangas + lisäeristeenä huopakangas + sivuääniloukut |
| Mekanismin paino | 65 kg + 15 kg/m |
| Kokonaispaino | Mekanismin paino + 7,5 kg/m ² . |
| Varusteet | Sivuääniloukut, ylä-ääniloukut. |

Asennustapa ja kiinnitykset sivulla 2

ASENNUSVAIHTOEHDOT



Ääniloukku on metallirunkoinen.
Vakiona valkoinen 12 mm MDF-verhoilu.
(Ääniloukku ruskealla ylhäältä kuvattuna)



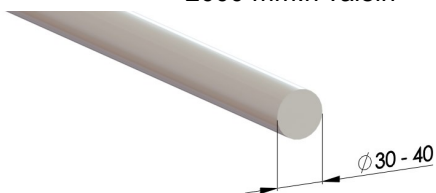
| Loukun tyyppi | Mitat | |
|----------------------------------|-------|-----|
| | C | D |
| Kiinteä, ilman eristys | 202 | 620 |
| Kääntövä, ilman eristys (alaosa) | 202 | 620 |
| Kiinteä, eristetty | 270 | 656 |

Kääntövä alaosa noin 2800 mm korkea

Mekanismin ja verhopakan tilantarve

| Seinä | Käyttötapa Sähkö/kampi | Mitat, mm | | Ominaisuus |
|-------|---------------------------|-----------|-----------|----------------|
| | | A | B | |
| NS-30 | Sähkö | 700...900 | 500...600 | Ääntä eristävä |

Nostomekanismi on valta-akselityyppinen
ø30-40 mm teräs, kuulalaakeroituna
2000 mm:n välein



Yläturvaraja vakiona

