

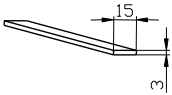
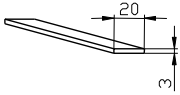
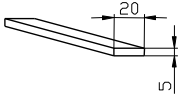
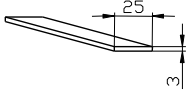
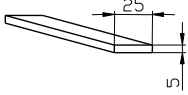
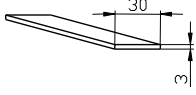
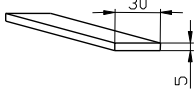
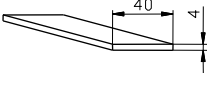
Alumiiniprofiilit
Aluminiumprofiler

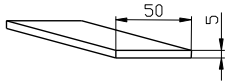
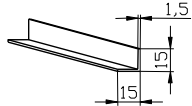
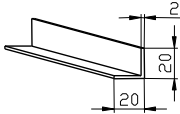
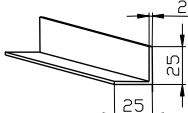
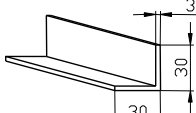
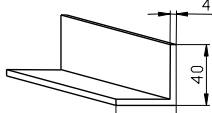
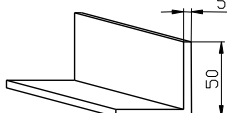


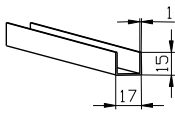
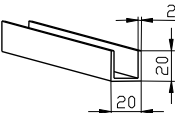
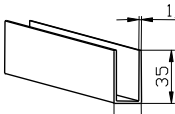
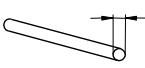
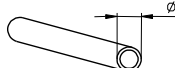
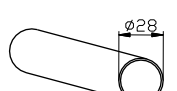
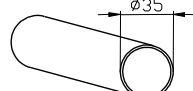
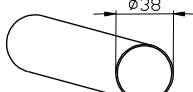
Sisällysluettelo

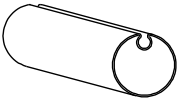
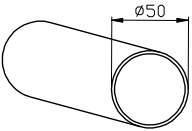
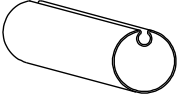
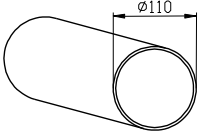
Innehållsförteckning

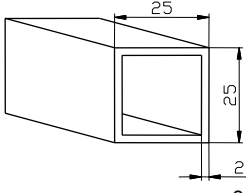
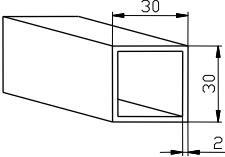
PROFIILI PROFIL	SIVU SIDA
Lattatangot _____	3
Flatstänger _____	3
Kulmatangot _____	4
Vinkelstänger _____	4
U-profiilit _____	5
U-profiler _____	5
Pyörötangot ja putket _____	5
Rundstänger och rör _____	5
Nelikulmaprofiilit _____	7
Fyrkantsprofiler _____	7
Murtosuoja­profiilit _____	8
Inbrottskyddprofiler _____	8
Pimennysverhoprofiilit _____	12
Mörkläggningsprofiler _____	12
Aurinkosuoja- ja julkisivuprofiilit _____	17
Solskydd- och fasadprofiler _____	17
Markiisiprofiilit _____	23
Markisprofiler _____	23
Kiskot _____	26
Skenor _____	26
Seinäprofiilit _____	31
Väggprofiler _____	31

TUOTE PRODUKT	NUMERO NUMMER	SELOSTUS BESKRIVNING	HINTA PRIS
 <p data-bbox="403 412 544 434">Suhde, skala: 1:5</p>	150003	Vakioväri anodisoitu alumiini Standardfärg anodiserad aluminium Lattatanko -3*15 mm Flatstång -3*15 mm	
 <p data-bbox="403 636 544 658">Suhde, skala: 1:5</p>	200003	Vakioväri anodisoitu alumiini Standardfärg anodiserad aluminium Lattatanko -3*20 mm Flatstång -3*20 mm	
 <p data-bbox="403 860 544 882">Suhde, skala: 1:5</p>	200005	Vakioväri anodisoitu alumiini Standardfärg anodiserad aluminium Lattatanko -5*20 mm Flatstång -5*20 mm	
 <p data-bbox="403 1084 544 1106">Suhde, skala: 1:5</p>	250003	Vakioväri anodisoitu alumiini Standardfärg anodiserad aluminium Lattatanko -3*25 mm Flatstång -3*25 mm	
 <p data-bbox="403 1308 544 1330">Suhde, skala: 1:5</p>	250005	Vakioväri anodisoitu alumiini Standardfärg anodiserad aluminium Lattatanko -5*25 mm Flatstång -5*25 mm	
 <p data-bbox="403 1532 544 1554">Suhde, skala: 1:5</p>	300003	Vakioväri anodisoitu alumiini Standardfärg anodiserad aluminium Lattatanko -3*30 mm Flatstång -3*30 mm	
 <p data-bbox="403 1756 544 1778">Suhde, skala: 1:5</p>	300005	Vakioväri anodisoitu alumiini Standardfärg anodiserad aluminium Lattatanko -5*30 mm Flatstång -5*30 mm	
 <p data-bbox="403 1980 544 2002">Suhde, skala: 1:5</p>	400004	Vakioväri anodisoitu alumiini Standardfärg anodiserad aluminium Lattatanko -4*40 mm Flatstång -4*40 mm	

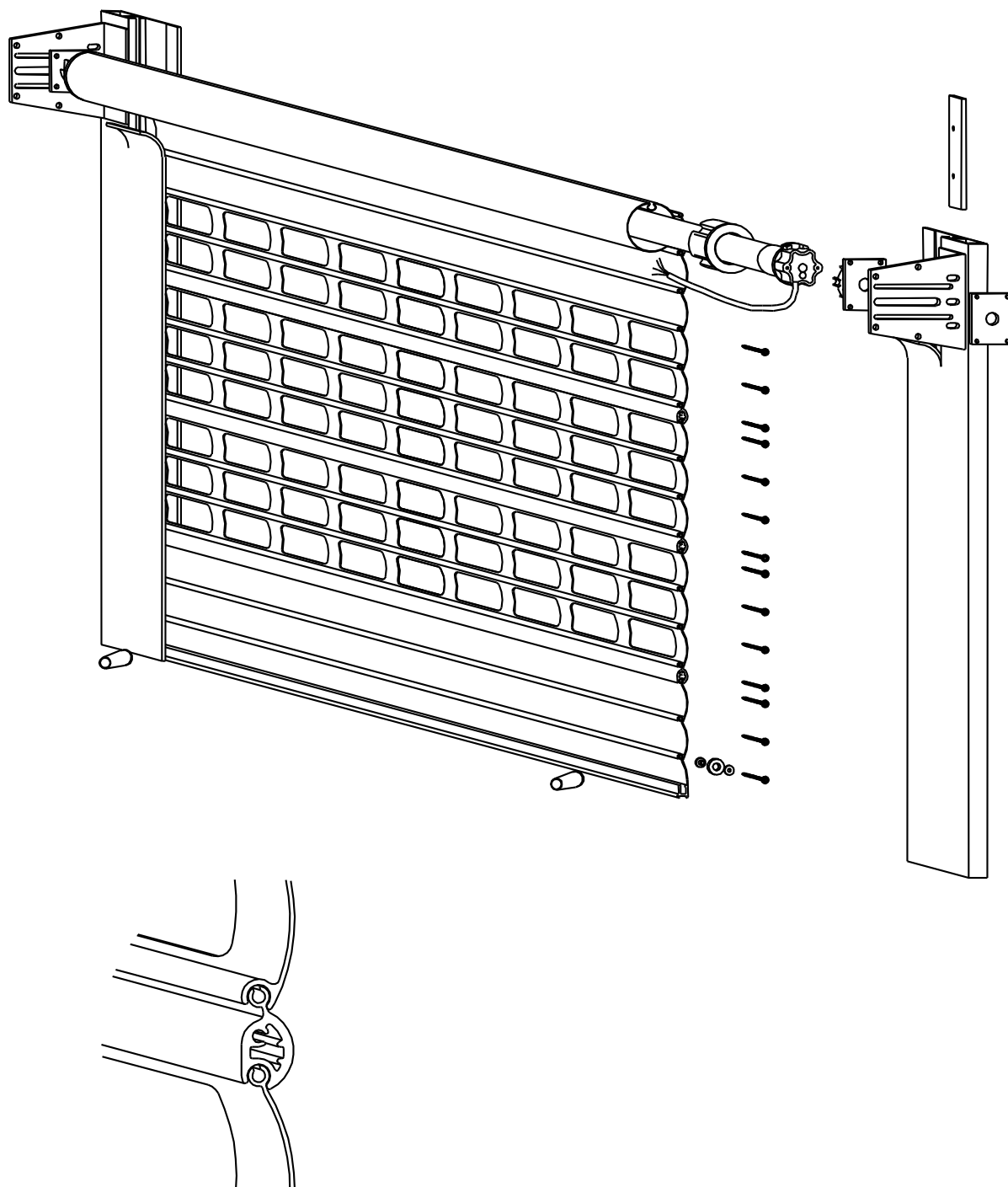
TUOTE PRODUKT	NUMERO NUMMER	SELOSTUS BESKRIVNING	HINTA PRIS
 <p data-bbox="400 412 544 434">Suhde, skala: 1:5</p>	500005	Vakioväri anodisoitu alumiini Standardfärg anodiserad aluminium Lattatanko -5*50 mm Flatstång -5*50 mm	
 <p data-bbox="400 636 544 658">Suhde, skala: 1:5</p>	151502	Vakioväri anodisoitu alumiini Standardfärg anodiserad aluminium Kulmatanko L-15 * 15 * 1,5 mm Vinkelstång L-15 * 15 * 1,5 mm	
 <p data-bbox="400 860 544 882">Suhde, skala: 1:5</p>	202002	Vakioväri anodisoitu alumiini Standardfärg anodiserad aluminium Kulmatanko L-20 * 20 * 2 mm Vinkelstång L-20 * 20 * 2 mm	
 <p data-bbox="400 1084 544 1106">Suhde, skala: 1:5</p>	252502	Vakioväri anodisoitu alumiini Standardfärg anodiserad aluminium Kulmatanko L-25 * 25 * 2 mm Vinkelstång L-25 * 25 * 2 mm	
 <p data-bbox="400 1308 544 1330">Suhde, skala: 1:5</p>	303003	Vakioväri anodisoitu alumiini Standardfärg anodiserad aluminium Kulmatanko L-30 * 30 * 3 mm Vinkelstång L-30 * 30 * 3 mm	
 <p data-bbox="400 1532 544 1554">Suhde, skala: 1:5</p>	404004	Vakioväri anodisoitu alumiini Standardfärg anodiserad aluminium Kulmatanko L-40 * 40 * 4 mm Vinkelstång L-40 * 40 * 4 mm	
 <p data-bbox="400 1756 544 1778">Suhde, skala: 1:5</p>	505005	Vakioväri anodisoitu alumiini Standardfärg anodiserad aluminium Kulmatanko L-50 * 50 * 5 mm Vinkelstång L-50 * 50 * 5 mm	

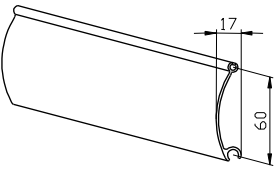
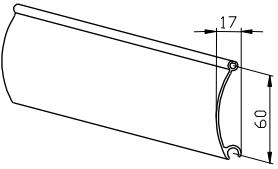
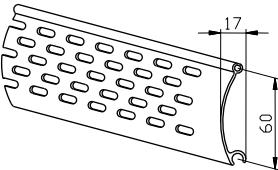
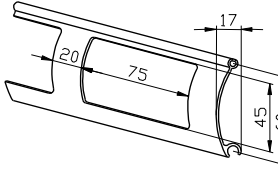
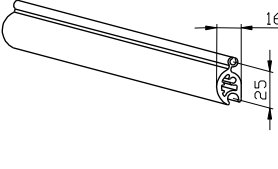
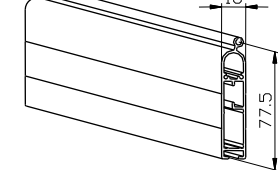
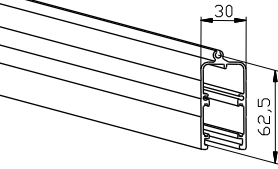
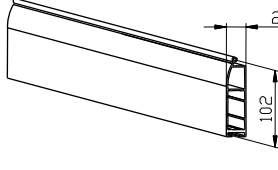
TUOTE PRODUKT	NUMERO NUMMER	SELOSTUS BESKRIVNING	HINTA PRIS
 <p>Suhde, skala: 1:5</p>	151715	Vakioväri anodisoitu alumiini Standardfärg anodiserad aluminium U-profiili U-15 * 17 * 15 * 1 mm U-profil U-15 * 17 * 15 * 1 mm	
 <p>Suhde, skala: 1:5</p>	202020	Vakioväri anodisoitu alumiini Standardfärg anodiserad aluminium U-profiili U-20 * 20 * 20 * 2 mm U-profil U-20 * 20 * 20 * 2 mm	
 <p>Suhde, skala: 1:5</p>	351835	Vakioväri anodisoitu alumiini, polttomaalattu valkoinen Standardfärg anodiserad aluminium, brännlackerad vit U-profiili U-35 * 18 * 35 * 1,5 mm U-profil U-35 * 18 * 35 * 1,5 mm	
 <p>Suhde, skala: 1:5</p>	206854	Vakioväri anodisoitu alumiini, polttomaalattu valkoinen Standardfärg anodiserad aluminium, brännlackerad vit Pyörötanko $\phi 8$ mm Rundstång $\phi 8$ mm	
 <p>Suhde, skala: 1:5</p>	500162	Vakioväri anodisoitu alumiini, polttomaalattu valkoinen Standardfärg anodiserad aluminium, brännlackerad vit Putki $\phi 16$ * 2 mm Rör $\phi 16$ * 2 mm	
 <p>Suhde, skala: 1:5</p>	500528	Alumiini Aluminium Putki $\phi 28$ mm * 0,7 mm Rör $\phi 28$ mm * 0,7 mm (5000 mm)	
 <p>Suhde, skala: 1:5</p>	350002	Alumiini Aluminium Putki $\phi 35$ * 1,5 mm Rör $\phi 35$ * 1,5 mm	
 <p>Suhde, skala: 1:5</p>	503831	Alumiini Aluminium Putki $\phi 38$ Rör $\phi 38$	

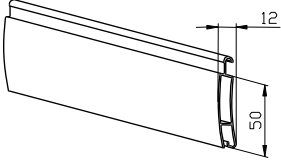
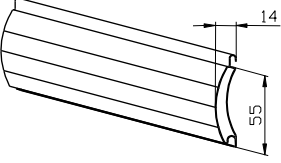
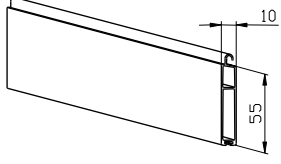
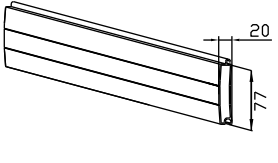
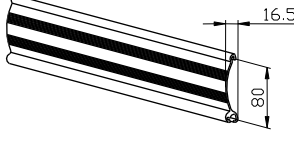
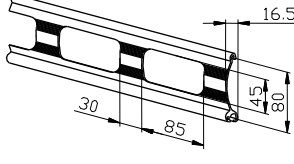
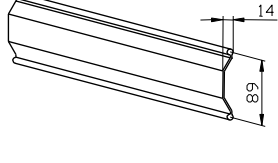
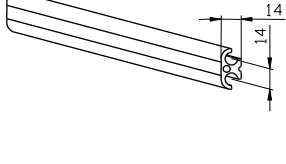
TUOTE PRODUKT	NUMERO NUMMER	SELOSTUS BESKRIVNING	HINTA PRIS
 <p data-bbox="403 412 544 434">Suhde, skala: 1:5</p>	502103	Alumiini Aluminium Putki $\phi 42$ mm * 1,5 mm Rör $\phi 42$ mm * 1,5 mm (6000 mm)	
 <p data-bbox="403 631 544 654">Suhde, skala: 1:5</p>	504053	Alumiini Aluminium Putki $\phi 50$ * 1,5 mm Rör $\phi 50$ * 1,5 mm	
	505039	Alumiini Aluminium Putki $\phi 50$ Rör $\phi 50$	
 <p data-bbox="403 1079 544 1102">Suhde, skala: 1:5</p>	402109	Alumiini Aluminium Putki $\phi 57$ Rör $\phi 57$	
	500163	Alumiini Aluminium Putki $\phi 65$ Rör $\phi 65$	
 <p data-bbox="392 1527 544 1550">Suhde, skala: 1:10</p>	550110	Alumiini Aluminium Putki $\phi 110$ * 3,5 mm Rör $\phi 110$ * 3,5 mm	
		Alumiini Aluminium Putki $\phi 160$ * 5 mm Rör $\phi 160$ * 5 mm	

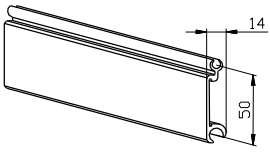
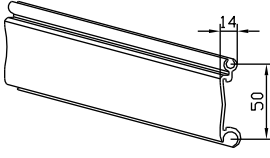
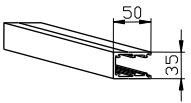
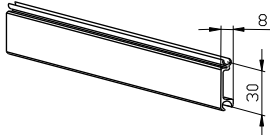
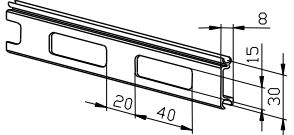
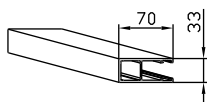
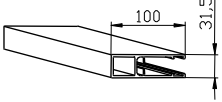
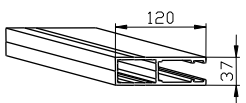
TUOTE PRODUKT	NUMERO NUMMER	SELOSTUS BESKRIVNING	HINTA PRIS
 <p data-bbox="403 421 547 443">Suhde, skala: 1:2</p>	302525	Vakioväri anodisoitu alumiini Standardfärg anodiserad aluminium Neliöputki 25 * 25 * 2 mm Fyrkantrör 25 * 25 * 2 mm	
 <p data-bbox="403 633 547 667">Suhde, skala: 1:3</p>	303030	Vakioväri anodisoitu alumiini Standardfärg anodiserad aluminium Neliöputki 30 * 30 * 2 mm Fyrkantrör 30 * 30 * 2 mm	

MURTOSUOJA PROFILIT INBROTTSKYDDSPROFILER

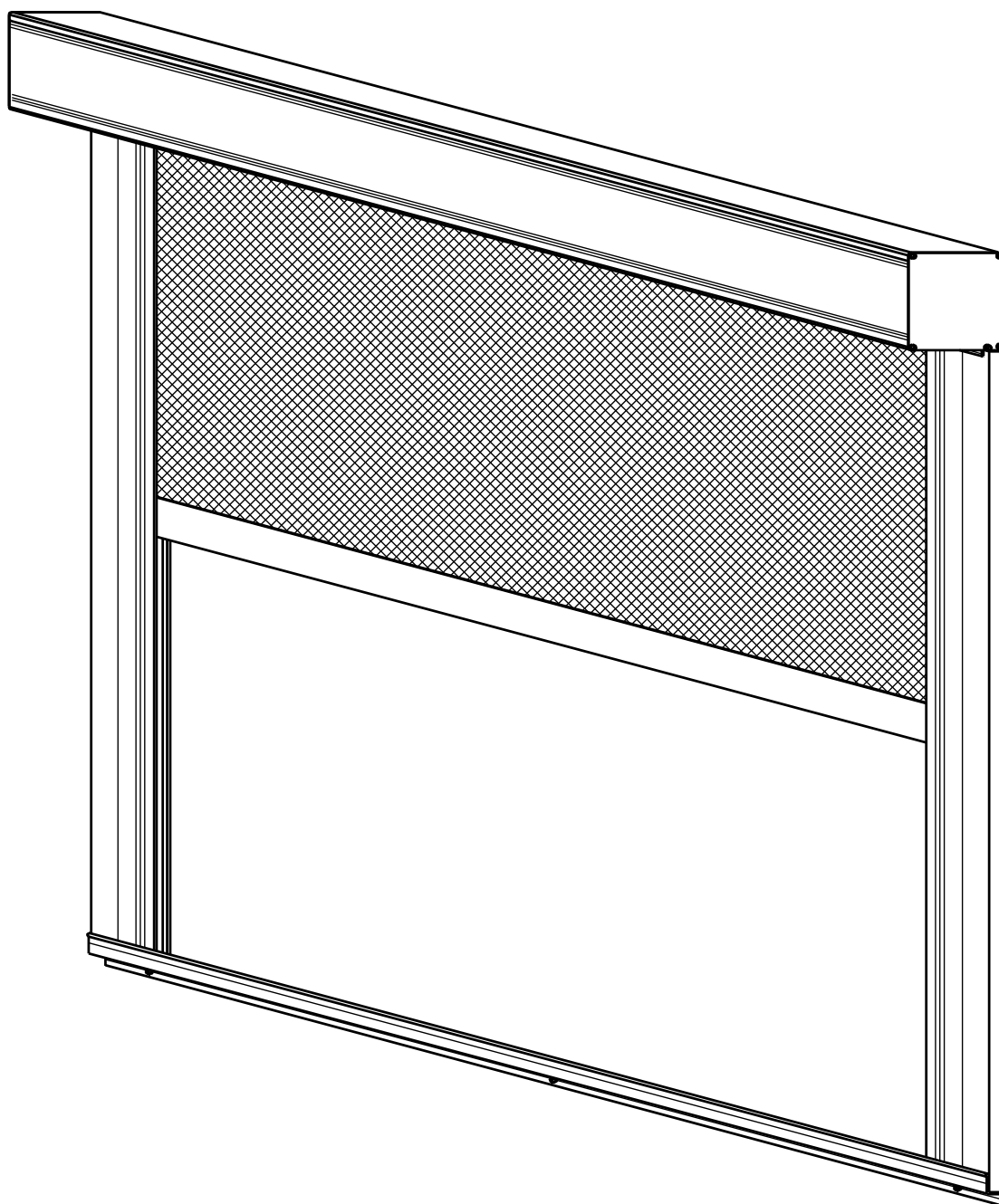


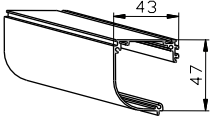
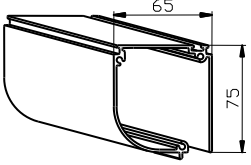
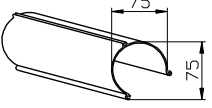
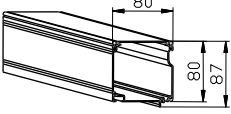
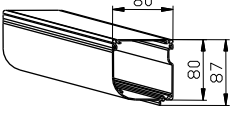
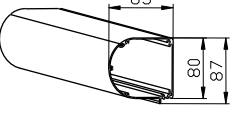
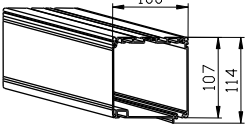
TUOTE PRODUKT	NUMERO NUMMER	SELOSTUS BESKRIVNING	HINTA PRIS
 <p>Suhde, skala: 1:5</p>	606000	Vakioväri anodisoitu alumiini Standardfärg anodiserad aluminium Säleprofiili PX 60 Panelprofil PX 60	
 <p>Suhde, skala: 1:5</p>	606000	Alumiini Aluminium Säleprofiili PX 60 maalattavaksi Panelprofil PX 60 målbar	
 <p>Suhde, skala: 1:5</p>	606005	Vakioväri anodisoitu alumiini Standardfärg anodiserad aluminium Säleprofiili PX Perfo Panelprofil PX Perfo	
 <p>Suhde, skala: 1:5</p>	606075	Vakioväri anodisoitu alumiini Standardfärg anodiserad aluminium Säleprofiili PX 60-75 Panelprofil PX 60-75	
 <p>Suhde, skala: 1:5</p>	606020	Vakioväri anodisoitu alumiini Standardfärg anodiserad aluminium Vahvistusprofiili säleelle PX 60 Förstärkningsprofil för PX 60	
 <p>Suhde, skala: 1:5</p>	606014	Vakioväri anodisoitu alumiini Standardfärg anodiserad aluminium Alasäle turvareunalle Nedre panel för klämskyddslist	
 <p>Suhde, skala: 1:5</p>	606012	Vakioväri anodisoitu alumiini Standardfärg anodiserad aluminium Alasäle hakatelkilukolle Nedre panel för hakregellås	
 <p>Suhde, skala: 1:10</p>	606016	Vakioväri anodisoitu alumiini Standardfärg anodiserad aluminium Alasäle hakatelkilukolle Nedre panel för hakregellås	

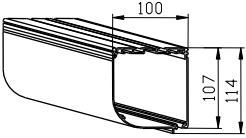
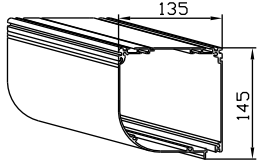
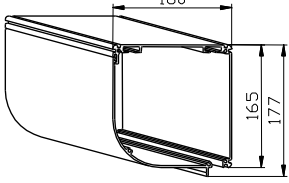
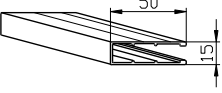
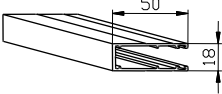
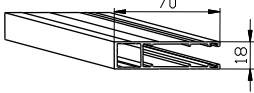
TUOTE PRODUKT	NUMERO NUMMER	SELOSTUS BESKRIVNING	HINTA PRIS
 <p>Suhde, skala: 1:5</p>	605000	Vakioväri anodisoitu alumiini, polttomaalattu valkoinen Standardfärg anodiserad aluminium, brännlackerad vit Säleprofili CD 50 Panelprofil CD 50	
 <p>Suhde, skala: 1:5</p>	602000	Vakioväri polttomaalattu alumiiniväri, valkoinen Standardfärg brännlackerad aluminiumfärg, vit Säleprofili CD 200, polyuretaanitäyte Panelprofil CD 200, polyuretanfylld	
 <p>Suhde, skala: 1:5</p>	602010	Vakioväri anodisoitu alumiini, polttomaalattu valkoinen Standardfärg anodiserad aluminium, brännlackerad vit Alasäle säleelle CD 50 ja CD 200 Nedre panel för CD 50 och CD 200	
 <p>Suhde, skala: 1:10</p>	607778	Alumiini Aluminium Säleprofili CD 77 Panelprofil CD 77	
 <p>Suhde, skala: 1:10</p>	608500	Vakioväri anodisoitu alumiini Standardfärg anodiserad aluminium Säleprofili PX 85 Panelprofil PX 85	
 <p>Suhde, skala: 1:10</p>	608585	Vakioväri anodisoitu alumiini Standardfärg anodiserad aluminium Säleprofili PX 85-85 Panelprofil PX 85-85	
 <p>Suhde, skala: 1:10</p>	601300	Vakioväri anodisoitu alumiini Standardfärg anodiserad aluminium Säleprofili PX 103 Panelprofil PX 103	
 <p>Suhde, skala: 1:5</p>	601320	Vakioväri anodisoitu alumiini Standardfärg anodiserad aluminium Saranaprofili säleelle PX 103 Gångjärnsprofil för PX 103	

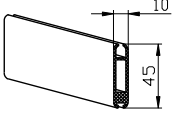
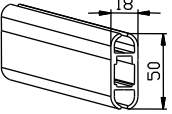
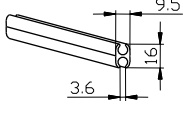
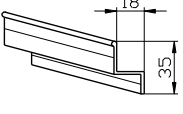
TUOTE PRODUKT	NUMERO NUMMER	SELOSTUS BESKRIVNING	HINTA PRIS
 <p>Suhde, skala: 1:5</p>	605201	Vakioväri anodisoitu alumiini Standardfärg anodiserad aluminium Säleprofili PX 52 Panelprofil PX 52	
 <p>Suhde, skala: 1:5</p>	605202	Vakioväri anodisoitu alumiini Standardfärg anodiserad aluminium Säleprofili PX 52 "possuselkä" Panelprofil PX 52 "svinrygg"	
 <p>Suhde, skala: 1:10</p>	603550	Alumiini Aluminium Ohjauskisko 50 mm * 35 mm Styrskena 50 mm * 35 mm	
 <p>Suhde, skala: 1:5</p>	603000	Vakioväri anodisoitu alumiini Standardfärg anodiserad aluminium Säleprofili PX 30 Panelprofil PX 30	
 <p>Suhde, skala: 1:5</p>	603040	Vakioväri anodisoitu alumiini Standardfärg anodiserad aluminium Säleprofili PX 30-40 Panelprofil PX 30-40	
 <p>Suhde, skala: 1:10</p>	603170	Vakioväri anodisoitu alumiini Standardfärg anodiserad aluminium Ohjauskisko 70 mm * 33 mm Styrskena 70 mm * 33 mm	
 <p>Suhde, skala: 1:10</p>	630100	Vakioväri anodisoitu alumiini Standardfärg anodiserad aluminium Ohjauskisko 100 mm * 31,5 mm Styrskena 100 mm * 31,5 mm	
 <p>Suhde, skala: 1:10</p>	637120	Vakioväri anodisoitu alumiini Standardfärg anodiserad aluminium Ohjauskisko 120 mm * 37 mm Styrskena 120 mm * 37 mm	

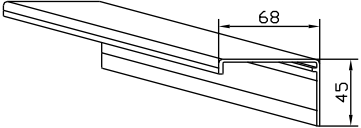
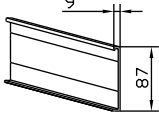
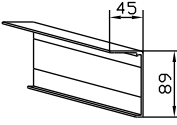
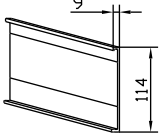
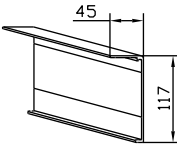
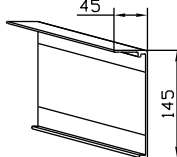
Pimennysverhoprofiilit Mörkläggingsprofiler



TUOTE PRODUKT	NUMERO NUMMER	SELOSTUS BESKRIVNING	HINTA PRIS
 <p>Suhde, skala: 1:5</p>	500555	Vakiöväri polttomaalattu valkoinen Standardfärg brännlackerad vit Suojakotelo PV 55 Kassetprofil PV 55	
 <p>Suhde, skala: 1:5</p>	500655	Vakiöväri polttomaalattu valkoinen Standardfärg brännlackerad vit Suojakotelo PV 65 Kassetprofil PV 65	
 <p>Suhde, skala: 1:10</p>	500700	Vakiöväri polttomaalattu valkoinen Standardfärg brännlackerad vit Suojakotelo VK 70 Kassetprofil VK 70	
	507000	Vakiöväri polttomaalattu valkoinen Standardfärg brännlackerad vit Suojakotelo PV 70 Kassetprofil PV 70	
 <p>Suhde, skala: 1:10</p>	500800	Vakiöväri polttomaalattu valkoinen, luonnonväriin anodisoitu Standardfärg brännlackerad vit, naturanodiserad Suojakotelo PV 80 Kassetprofil PV 80	
 <p>Suhde, skala: 1:10</p>	500805	Vakiöväri polttomaalattu valkoinen Standardfärg brännlackerad vit Suojakotelo PV 85 Kassetprofil PV 85	
 <p>Suhde, skala: 1:10</p>	500900	Vakiöväri polttomaalattu valkoinen Standardfärg brännlackerad vit Suojakotelo PV 90 Kassetprofil PV 90	
 <p>Suhde, skala: 1:10</p>	501000	Vakiöväri polttomaalattu valkoinen, luonnonväriin anodisoitu Standardfärg brännlackerad vit, naturanodiserad Suojakotelo PV 100 Kassetprofil PV 100	

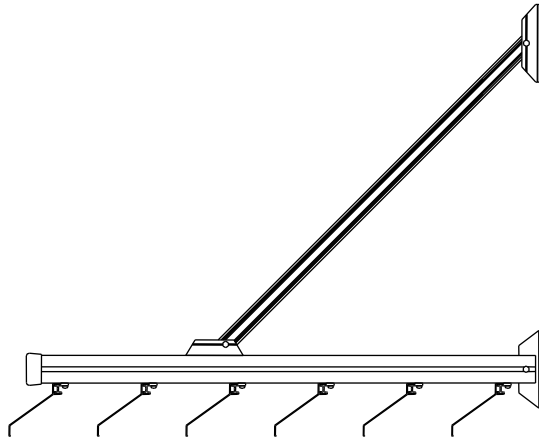
TUOTE PRODUKT	NUMERO NUMMER	SELOSTUS BESKRIVNING	HINTA PRIS
 <p>Suhde, skala: 1:10</p>	501005	Vakioväri polttomaalattu valkoinen Standardfärg brännlackerad vit Suojakotelo PV 105 Kasettprofil PV 105	
 <p>Suhde, skala: 1:10</p>	501350	Vakioväri polttomaalattu valkoinen Standardfärg brännlackerad vit Suojakotelo PV 135 Kasettprofil PV 135	
 <p>Suhde, skala: 1:10</p>	511600	Vakioväri polttomaalattu valkoinen Standardfärg brännlackerad vit Suojakotelo PV 160 Kasettprofil PV 160	
 <p>Suhde, skala: 1:5</p>	505015	Vakioväri polttomaalattu valkoinen Standardfärg brännlackerad vit Ohjauskisko Styrskena	
 <p>Suhde, skala: 1:5</p>	505018	Vakioväri polttomaalattu valkoinen, luonnonväriin anodisoitu Standardfärg brännlackerad vit, naturanodiserad Ohjauskisko Styrskena	
 <p>Suhde, skala: 1:5</p>	507019-2	Vakioväri polttomaalattu valkoinen Standardfärg brännlackerad vit Ohjauskisko Styrskena	
	500160	Vakioväri polttomaalattu valkoinen Standardfärg brännlackerad vit Painolista Tyngdlist	
	500170	Vakioväri polttomaalattu valkoinen Standardfärg brännlackerad vit Painolista Tyngdlist	

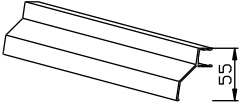
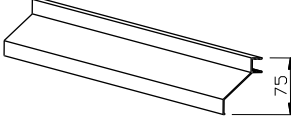
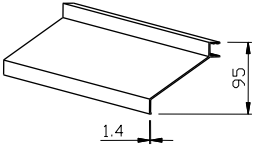
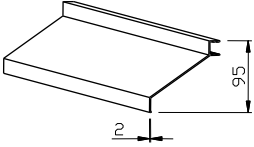
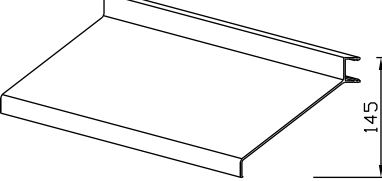
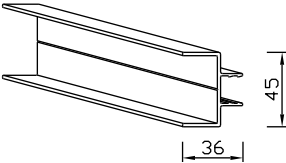
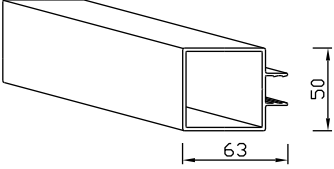
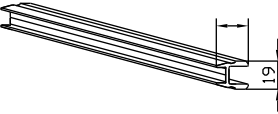
TUOTE PRODUKT	NUMERO NUMMER	SELOSTUS BESKRIVNING	HINTA PRIS
	501044	Vakioväri polttomaalattu valkoinen Standardfärg brännlackerad vit Ohjauskisko Styrskena	
 <p>Suhde, skala: 1:5</p>	501045	Vakioväri polttomaalattu valkoinen Standardfärg brännlackerad vit Painolista Tyngdlist	
 <p>Suhde, skala: 1:5</p>	501850	Vakioväri polttomaalattu valkoinen, luonnonväriin anodisoitu Standardfärg brännlackerad vit, naturanodiserad Painolista Tyngdlist	
 <p>Suhde, skala: 1:5</p>	500117	Luonnonväri anodisoitu alumiini Naturfärg anodiserad aluminium Kankaan jatkolista 9,5 * 16 mm Tyg skarvprofil 9,5 * 16 mm	
 <p>Suhde, skala: 1:5</p>	501300	Vakioväri polttomaalattu valkoinen, luonnonväriin anodisoitu Standardfärg brännlackerad vit, naturanodiserad Alaprofiili Bottenprofil	


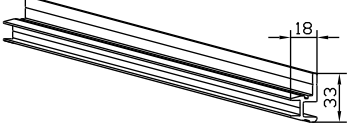
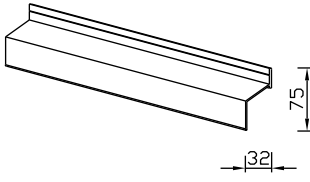
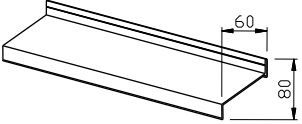
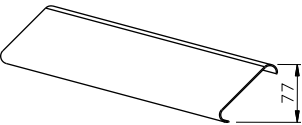
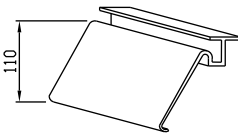
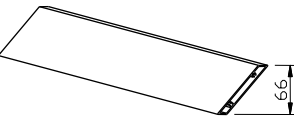
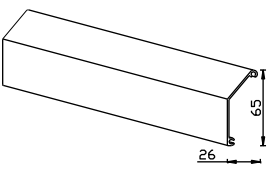
TUOTE PRODUKT	NUMERO NUMMER	SELOSTUS BESKRIVNING	HINTA PRIS
 <p data-bbox="403 347 544 369">Suhde, skala: 1:5</p>	500630	Alumiini Aluminium Seinä/katto kannatin PV 65:lle Vägg/tak fäste för PV 65	
 <p data-bbox="392 566 544 589">Suhde, skala: 1:10</p>	500830	Alumiini Aluminium Seinä kannatin PV 80:lle Vägg fäste för PV 80	
 <p data-bbox="392 790 544 813">Suhde, skala: 1:10</p>	500930	Alumiini Aluminium Seinä/katto kannatin PV 80:lle Vägg/tak fäste för PV 80	
 <p data-bbox="392 1014 544 1037">Suhde, skala: 1:10</p>	501036	Alumiini Aluminium Seinä kannatin PV 100:lle Vägg fäste för PV 100	
 <p data-bbox="392 1238 544 1261">Suhde, skala: 1:10</p>	501038	Alumiini Aluminium Seinä/katto kannatin PV 100:lle Vägg/tak fäste för PV 100	
 <p data-bbox="392 1462 544 1485">Suhde, skala: 1:10</p>	501330	Alumiini Aluminium Seinä/ kattokannatin PV 135:lle Vägg/ takfäste för PV 135	

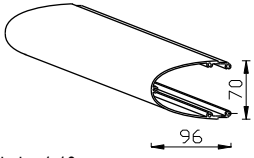
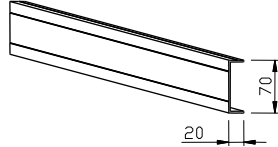
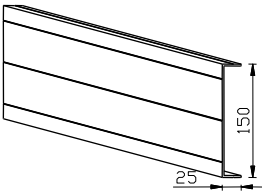
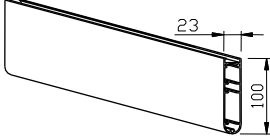
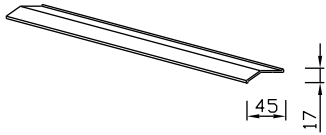
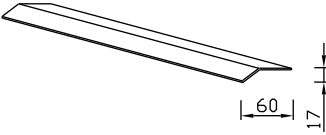
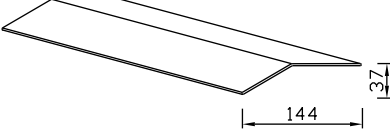
Aurinkosuoja- ja julkisivusäleikköprofiilit

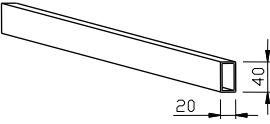
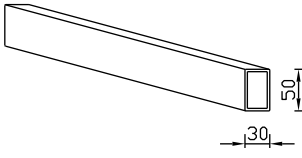
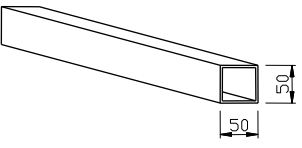
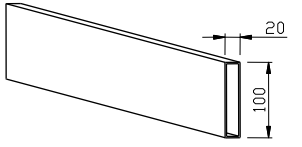
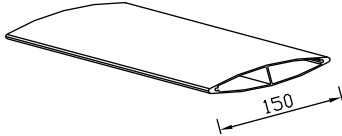
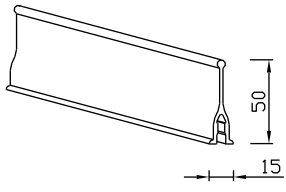
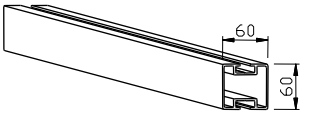
Sol- och fasadskärmsprofiler

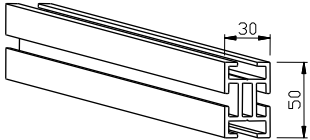
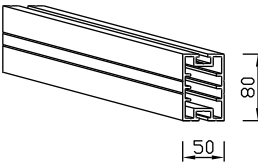
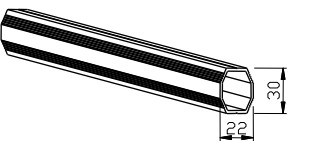
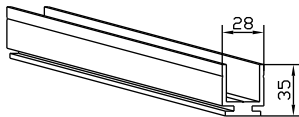
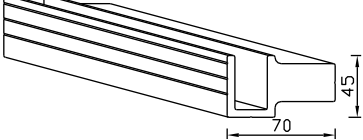
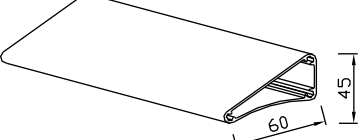
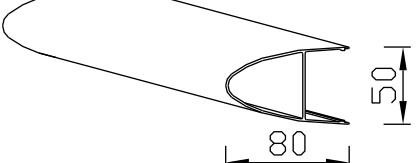
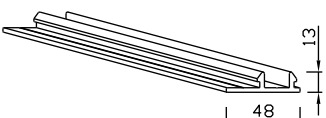


TUOTE PRODUKT	NUMERO NUMMER	SELOSTUS BESKRIVNING	HINTA PRIS
 <p>Suhde, skala: 1:10</p>	455538	Vakioväri anodisoitu alumiini Standardfärg anodiserad aluminium Sunblock 55 Sunblock 55	
 <p>Suhde, skala: 1:10</p>	457552	Vakioväri anodisoitu alumiini Standardfärg anodiserad aluminium Sunblock 75 Sunblock 75	
 <p>Suhde, skala: 1:10</p>	459593-1	Vakioväri anodisoitu alumiini Standardfärg anodiserad aluminium Sunblock 95-1 Sunblock 95-1	
 <p>Suhde, skala: 1:10</p>	459593-2	Vakioväri anodisoitu alumiini Standardfärg anodiserad aluminium Sunblock 95-2 Sunblock 95-2	
 <p>Suhde, skala: 1:10</p>	450145	Vakioväri anodisoitu alumiini Standardfärg anodiserad aluminium SunBlock Tk 145 SunBlock Tk 145	
 <p>Suhde, skala: 1:5</p>	454545	Vakioväri anodisoitu alumiini Standardfärg anodiserad aluminium SunBlock special 45 SunBlock special 45	
 <p>Suhde, skala: 1:5</p>	454550	Vakioväri anodisoitu alumiini Standardfärg anodiserad aluminium SunBlock special 50 SunBlock special 50	
 <p>Suhde, skala: 1:5</p>	453718	Vakioväri anodisoitu alumiini Standardfärg anodiserad aluminium Sälenkiinnike Iso H Panelfäste stora H	

TUOTE PRODUKT	NUMERO NUMMER	SELOSTUS BESKRIVNING	HINTA PRIS
 <p>Suhde, skala: 1:5</p>	423720	Vakioväri anodisoitu alumiini Standardfärg anodiserad aluminium Sälenkiinnike pikku h Panelfäste lilla h	
 <p>Suhde, skala: 1:5</p>	453722	Vakioväri anodisoitu alumiini Standardfärg anodiserad aluminium Sälekiinnike 459595:lle Panelfäste för 459595	
 <p>Suhde, skala: 1:10</p>	456021	Vakioväri anodisoitu alumiini Standardfärg anodiserad aluminium Sunblock 60 Sunblock 60	
 <p>Suhde, skala: 1:10</p>	458020	Vakioväri anodisoitu alumiini Standardfärg anodiserad aluminium Sunblock 80 Sunblock 80	
 <p>Suhde, skala: 1:10</p>	457777	Vakioväri anodisoitu alumiini Standardfärg anodiserad aluminium Sunblock 77 Sunblock 77	
 <p>Suhde, skala: 1:10</p>	457715	Vakioväri anodisoitu alumiini Standardfärg anodiserad aluminium Sunblock 77 säleenkiinnike Sunblock 77 panelfäste	
 <p>Suhde, skala: 1:10</p>	456566	Vakioväri anodisoitu alumiini Standardfärg anodiserad aluminium Sunblock 65 Sunblock 65	
 <p>Suhde, skala: 1:10</p>	456526	Vakioväri anodisoitu alumiini Standardfärg anodiserad aluminium Sunblock66 SunBlock66	

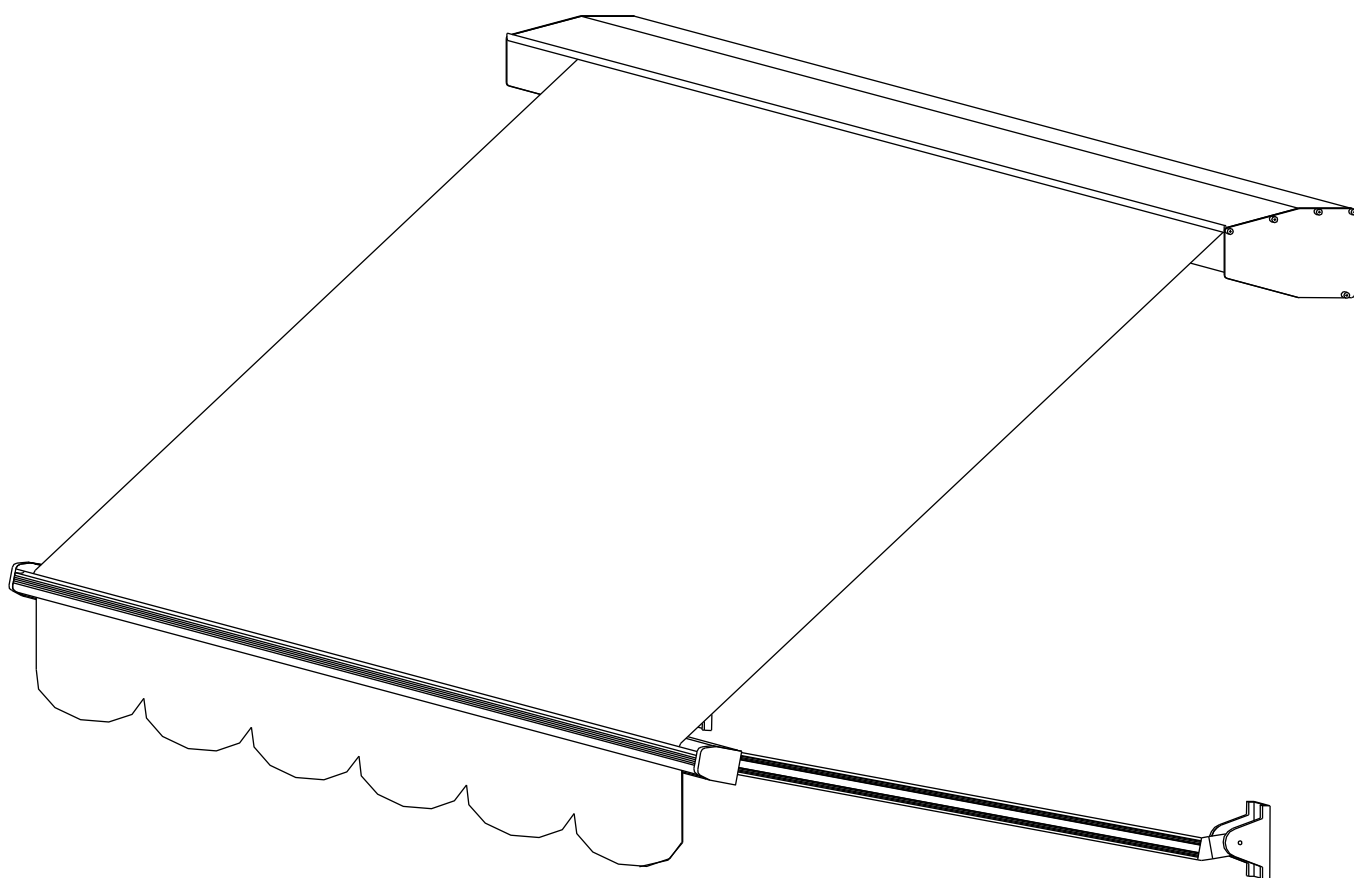
TUOTE PRODUKT	NUMERO NUMMER	SELOSTUS BESKRIVNING	HINTA PRIS
 <p>Suhde, skala: 1:10</p>	459570	Vakioväri anodisoitu alumiini Standardfärg anodiserad aluminium Etuprofiili Frontprofil	
 <p>Suhde, skala: 1:10</p>	452070	Vakioväri anodisoitu alumiini Standardfärg anodiserad aluminium Kehysprofili Ramprofil	
 <p>Suhde, skala: 1:10</p>	451525	Vakioväri anodisoitu alumiini Standardfärg anodiserad aluminium Kehys-, etuprofiili Ram-, frontprofil	
 <p>Suhde, skala: 1:10</p>	452310	Alumiini Aluminium Sunblock 103 Sunblock 103	
 <p>Suhde, skala: 1:10</p>	454516	Alumiini Aluminium SunBlock TC 45 SunBlock TC 45	
 <p>Suhde, skala: 1:10</p>	451760	Alumiini Aluminium SunBlock TC 60 SunBlock TC 60	
 <p>Suhde, skala: 1:10</p>	450144	Alumiini Aluminium SunBlock TC 145 SunBlock TC 145	

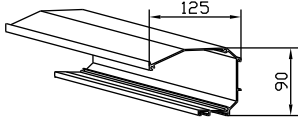
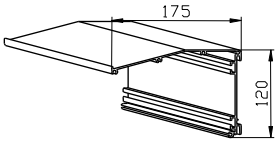
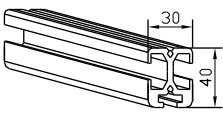
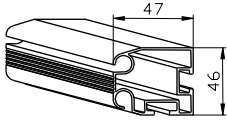
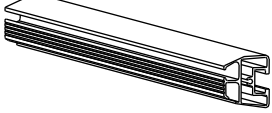
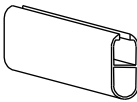
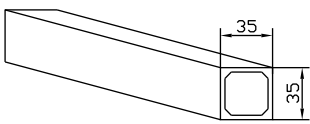
TUOTE PRODUKT	NUMERO NUMMER	SELOSTUS BESKRIVNING	HINTA PRIS
 <p>Suhde, skala: 1:10</p>	452040	Vakioväri anodisoitu alumiini Standardfärg anodiserad aluminium Runkoprofiili Bärprofil	
 <p>Suhde, skala: 1:10</p>	453051	Alumiini Aluminium Runkoprofiili Bärprofil	
 <p>Suhde, skala: 1:10</p>	455050	Alumiini Aluminium Runkoprofiili Bärprofil	
 <p>Suhde, skala: 1:10</p>	452010	Vakioväri anodisoitu alumiini Standardfärg anodiserad aluminium Sunblock 100 Sunblock 100	
 <p>Suhde, skala: 1:10</p>	450151	Alumiini Aluminium Sunblock AERO150 Sunblock AERO 150	
 <p>Suhde, skala: 1:10</p>	451550	Alumiini Aluminium Sunblock 50 Sunblock 50	
 <p>Suhde, skala: 1:10</p>	456060	Vakioväri anodisoitu alumiini Standardfärg anodiserad aluminium Runkoprofiili Bärprofil	

TUOTE PRODUKT	NUMERO NUMMER	SELOSTUS BESKRIVNING	HINTA PRIS
 <p>Suhde, skala: 1:10</p>	453050	Vakioväri anodisoitu alumiini Standardfärg anodiserad aluminium Kannatinprofiili Bärprofil	
 <p>Suhde, skala: 1:10</p>	454080	Alumiini Aluminium Runkoprofiili Bärprofil	
 <p>Suhde, skala: 1:5</p>	402035	Vakioväri anodisoitu alumiini Standardfärg anodiserad aluminium Vinotukiprofiili Snedstagsprofil	
 <p>Suhde, skala: 1:5</p>	451434	Alumiini Aluminium Kiinnikeprofiili Fästprofil	
 <p>Suhde, skala: 1:5</p>	454570	Alumiini Aluminium Kiinnikeprofiili Fästprofil	
 <p>Suhde, skala: 1:5</p>	P-11661	Alumiini Aluminium Säle skärmprofil	
 <p>Suhde, skala: 1:5</p>	P-13032	Alumiini Aluminium Ellipsipeite Ellipsprofil	
 <p>Suhde, skala: 1:5</p>	454813	Alumiini Aluminium Kiinnikeprofiili Fästprofil	

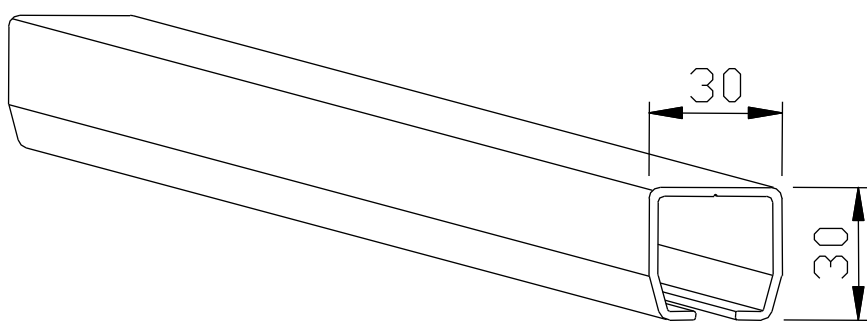
Markiisiprofiilit

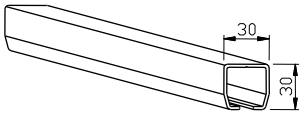
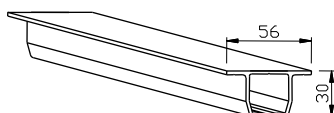
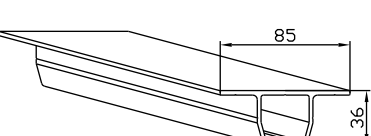
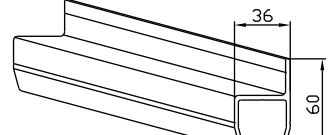
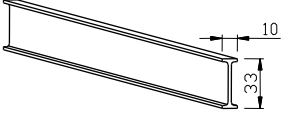
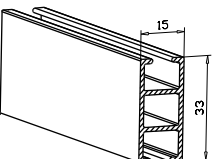
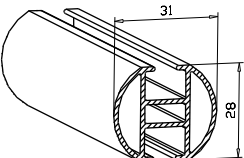
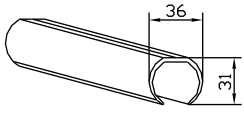
Markisprofiiler

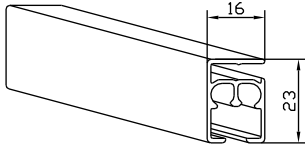
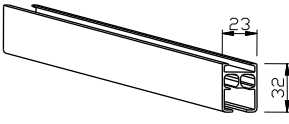
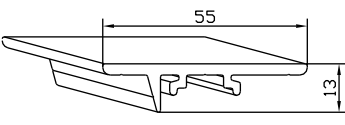
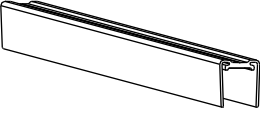
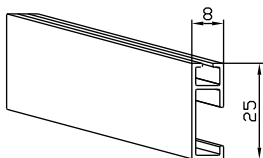
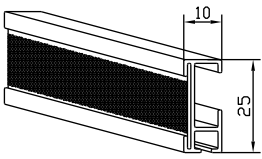


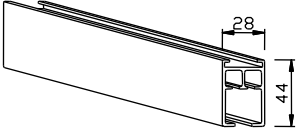
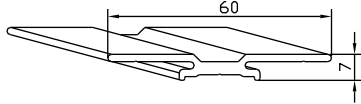
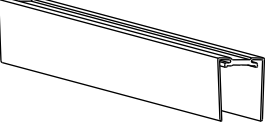
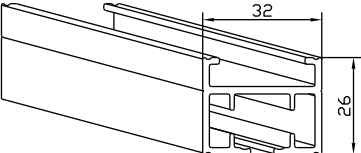
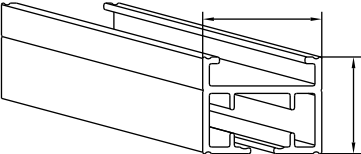
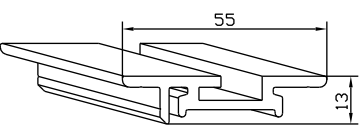
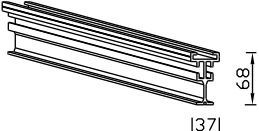
TUOTE PRODUKT	NUMERO NUMMER	SELOSTUS BESKRIVNING	HINTA PRIS
 <p>Suhde, skala: 1:10</p>	402074	Vakioväri anodisoitu alumiini Standardfärg anodiserad aluminium Kotelo BARONESS Kåpa BARONESS	
 <p>Suhde, skala: 1:10</p>	411705	Vakioväri anodisoitu alumiini Standardfärg anodiserad aluminium Markiisikatto MAGNUM Markistak MAGNUM	
 <p>Suhde, skala: 1:5</p>	404030	Alumiini Aluminium Sivutuki Sidostag	
 <p>Suhde, skala: 1:5</p>	403070	Vakioväri anodisoitu alumiini Standardfärg anodiserad aluminium Etuprofiili Frontprofil	
 <p>Suhde, skala: 1:5</p>	402106	Vakioväri anodisoitu alumiini Standardfärg anodiserad aluminium Etuprofiili Frontprofil	
 <p>Suhde, skala: 1:5</p>	475020	Vakioväri anodisoitu alumiini Standardfärg anodiserad aluminium Koriprofiili 45*18 mm Korgprofil 45*18 mm	
 <p>Suhde, skala: 1:5</p>	403021	Vakioväri anodisoitu alumiini Standardfärg anodiserad aluminium Runkoputki terassimarkiisille Ramrör för terrassmarkis	

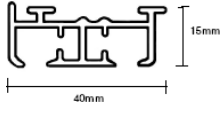
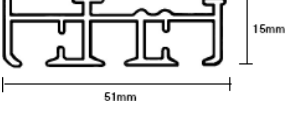
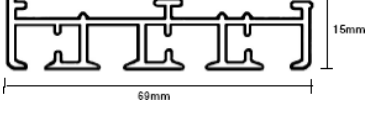
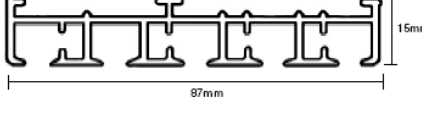
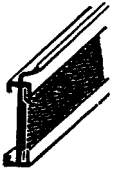
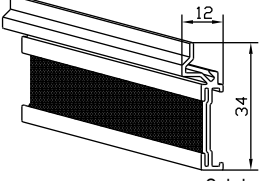
Kiskot Skenor

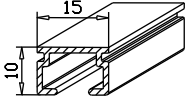
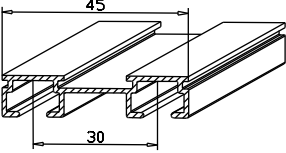
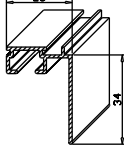
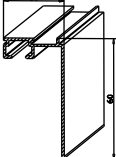
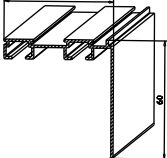
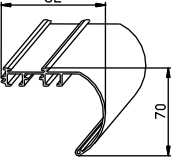
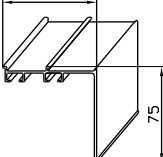
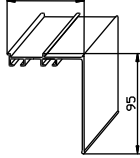


TUOTE PRODUKT	NUMERO NUMMER	SELOSTUS BESKRIVNING	HINTA PRIS
 <p data-bbox="400 416 544 439">Suhde, skala: 1:5</p>	243000	<p data-bbox="756 224 1264 273">Vakioväri polttomaalattu valkoinen, musta tai anodisoitu alumiini Standardfärg brännlackerad vit, svart eller naturfärg aluminium</p> <p data-bbox="756 300 895 365">C-30 kisko C-30 skena</p>	
 <p data-bbox="400 640 544 663">Suhde, skala: 1:5</p>	243056	<p data-bbox="756 448 842 497">Alumiini Aluminium</p> <p data-bbox="756 524 943 589">C-30 kattokisko C-30 takskena</p>	
 <p data-bbox="400 864 544 887">Suhde, skala: 1:5</p>	243008	<p data-bbox="756 672 842 721">Alumiini Aluminium</p> <p data-bbox="756 748 959 813">Jatko 243000:lle Skarv för 243000</p>	
 <p data-bbox="400 1088 544 1111">Suhde, skala: 1:5</p>	243015	<p data-bbox="756 896 842 945">Alumiini Aluminium</p> <p data-bbox="756 972 959 1037">Jatko 243000:lle Skarv för 243000</p>	
 <p data-bbox="400 1312 544 1335">Suhde, skala: 1:5</p>	243300	<p data-bbox="756 1120 1066 1169">Värit: Luonnonväri alumiini ja valkoinen Färger: Naturfärg aluminium och vit</p> <p data-bbox="756 1196 847 1261">I-kisko I-skena</p>	
	205400	<p data-bbox="756 1344 1011 1393">Vakioväri: Alumiini ja valkoinen Standardfärg: Aluminium och vit</p> <p data-bbox="756 1420 927 1485">Väliverhokisko Draperiskena</p>	
	205500	<p data-bbox="756 1568 1011 1617">Vakioväri: Alumiini ja valkoinen Standardfärg: Aluminium och vit</p> <p data-bbox="756 1644 927 1709">Väliverhokisko Draperiskena</p>	
 <p data-bbox="400 1984 544 2007">Suhde, skala: 1:5</p>	205502	<p data-bbox="756 1792 842 1841">Alumiini Aluminium</p> <p data-bbox="756 1868 954 1933">Jatko 205500:lle Skarv åt 205500</p>	

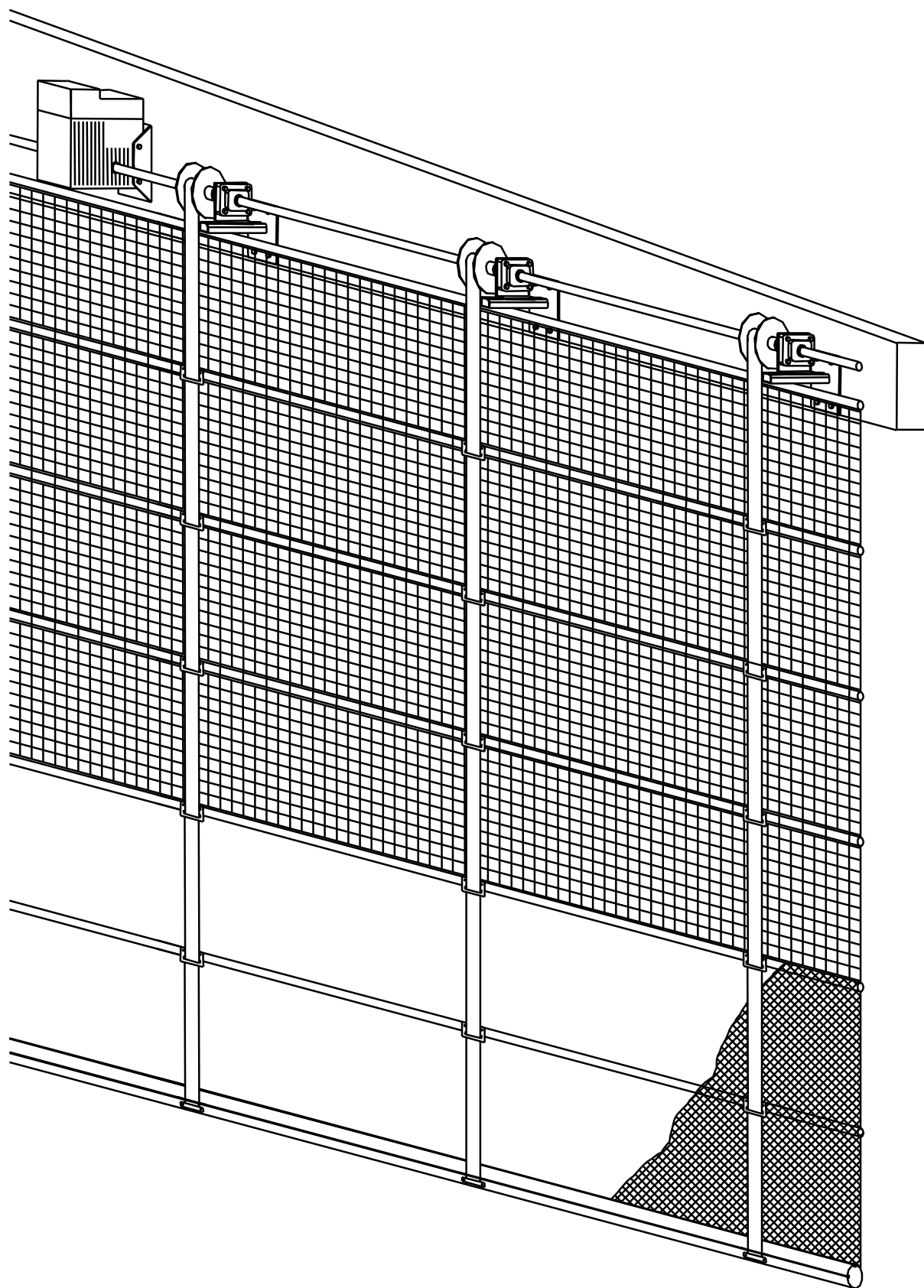
TUOTE PRODUKT	NUMERO NUMMER	SELOSTUS BESKRIVNING	HINTA PRIS
 <p>Suhde, skala: 1:2</p>	205600	<p>Vakioväri polttomaalattu valkoinen Standardfärg brännlackerad vit</p> <p>Punosvetokisko Snördragskena</p>	
 <p>Suhde, skala: 1:5</p>	205700	<p>Värit: Anodisoitu alumiini, valkoinen ja musta Färger: Naturfärg aluminium, vit och svart</p> <p>Esiriippukisko Ridåskena</p>	
 <p>Suhde, skala: 1:2</p>	205705	<p>Alumiini Aluminium</p> <p>Kattokannatin 205700:lle Takfäste åt 205700</p>	
 <p>Suhde, skala: 1:5</p>	205720	<p>Alumiini Aluminium</p> <p>Jatkokappale 205700:lle Skarv åt 205700</p>	
 <p>Suhde, skala: 1:2</p>	206950	<p>Vakioväri polttomaalattu valkoinen, luonnonväriin anodisoitu Standardfärg brännlackerad vit, naturanodiserad</p> <p>kisko, painolista skena, tyngdlist</p>	
 <p>Suhde, skala: 1:2</p>	206980	<p>Vakioväri polttomaalattu valkoinen, luonnonväriin anodisoitu Standardfärg brännlackerad vit, naturanodiserad</p> <p>Tarrakisko Kardborrskena</p>	

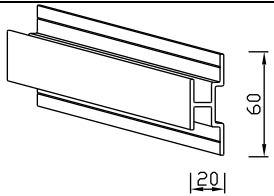
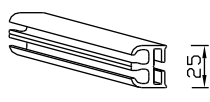
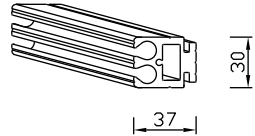
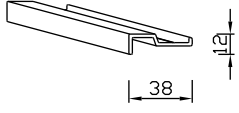
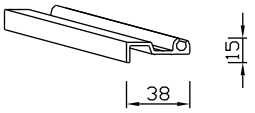
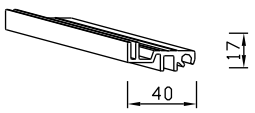
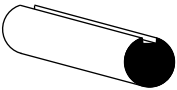
TUOTE PRODUKT	NUMERO NUMMER	SELOSTUS BESKRIVNING	HINTA PRIS
 <p>Suhde, skala: 1:5</p>	205800	Värit: Anodisoitu alumiini, valkoinen ja musta Färger: Naturfärg aluminium, vit och svart Esirippukisko Ridåskena	
 <p>Suhde, skala: 1:2</p>	205805	Alumiini Aluminium Kattokannatin 205800:lle Takfäste at 205800	
 <p>Suhde, skala: 1:5</p>	205820	Alumiini Aluminium Jatkokappale 205800:lle Skarv at 205800	
 <p>Suhde, skala: 1:2</p>	205900	Vakioväri polttomaalattu valkoinen Standardfärg brännlackerad vit Moottorikisko Trietex Motorskena Trietex	
 <p>Suhde, skala: 1:2</p>	205900	Vakioväri polttomaalattu valkoinen Standardfärg brännlackerad vit Moottorikisko Glydea Motorskena Glydea	
 <p>Suhde, skala: 1:2</p>	205905	Alumiini Aluminium Kattokannatin 205900:lle Takfäste at 205900	
 <p>Suhde, skala: 1:10</p>	243700	Alumiini Aluminium Esirippukisko 243700 Ridåskena 243700	

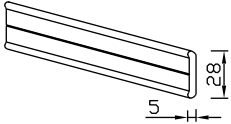
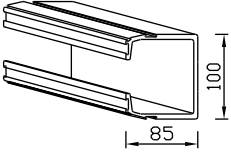
TUOTE PRODUKT	NUMERO NUMMER	SELOSTUS BESKRIVNING	HINTA PRIS
	255402	Vakioväri polttomaalattu valkoinen Standardfärg brännlackerad vit Paneelikisko, 2-urainen Panelskena, 2-spårig	
	255403	Vakioväri polttomaalattu valkoinen Standardfärg brännlackerad vit Paneelikisko, 3-urainen Panelskena, 3-spårig	
	255404	Vakioväri polttomaalattu valkoinen Standardfärg brännlackerad vit Paneelikisko, 4-urainen Panelskena, 4-spårig	
	255405	Vakioväri polttomaalattu valkoinen Standardfärg brännlackerad vit Paneelikisko, 5-urainen Panelskena, 5-spårig	
	255430	Valkoinen Vit Paneelivaunun kisko Panelhållarskena	
 <p data-bbox="399 1534 542 1556">Suhde, skala: 1:2</p>	255320	Valkoinen Vit ”klikk” Paneelivaunun kisko ”klikk” Panelhållarskena	
	255406	Vakioväri polttomaalattu valkoinen Standardfärg brännlackerad vit Zippaneelikisko, 6-urainen Zipppanelskena, 6-spårig	

TUOTE PRODUKT	NUMERO NUMMER	SELOSTUS BESKRIVNING	HINTA PRIS
	206601	Valkoinen Vit Kisko Skena	
	206602	Valkoinen Vit Kisko Skena	
	206634	Valkoinen Vit Kisko Skena	
	206661	Valkoinen Vit Kisko Skena	
	206660-2	Valkoinen Vit Kisko Skena	
	206670	Valkoinen Vit Kisko Skena	
	206675	Valkoinen Vit Kisko Skena	
	206695	Valkoinen Vit Kisko Skena	

Seinäprofiilit Väggprofiler



TUOTE PRODUKT	NUMERO NUMMER	SELOSTUS BESKRIVNING	HINTA PRIS
 <p>Suhde, skala, scale: 1:5</p>	116320	Alumiini Aluminium levyprofiili skivprofil	
 <p>Suhde, skala, scale: 1:5</p>	116325	Alumiini Aluminium Kangasprofiili Tygprofil	
 <p>Suhde, skala, scale: 1:5</p>	116343	Alumiini Aluminium Kangasprofiili Tygprofil	
 <p>Suhde, skala, scale: 1:5</p>	119010	Alumiini Aluminium Paljeseinäprofiili ylempi Bälgväggprofil övre	
 <p>Suhde, skala, scale: 1:5</p>	119013	Kirkas alumiinia Obehandlad aluminium Paljeseinäprofiili ylempi Bälgväggprofil övre	
 <p>Suhde, skala, scale: 1:5</p>	119014	Alumiini Aluminium Paljeseinäprofiili alempi Bälgväggprofil nedre	
 <p>Suhde, skala, scale: 1:5</p>	116113	Vakioväri anodisoitu alumiini Standardfärg anodiserad aluminium 30mm alumiinivaltaakseli kiilauralla 30mm aluminiumaxel med kilspår	

TUOTE PRODUKT	NUMERO NUMMER	SELOSTUS BESKRIVNING	HINTA PRIS
 <p data-bbox="352 342 544 365">Suhde, skala, scale: 1:5</p>	405030	<p data-bbox="756 159 1038 208">Vakioväri anodisoitu alumiini Standardfärg anodiserad aluminium</p> <p data-bbox="756 232 1011 304">Kankaan kiinnityslista Tygfästlist</p>	
 <p data-bbox="352 607 544 629">Suhde, skala, scale: 1:5</p>	116383	<p data-bbox="756 383 1038 432">Vakioväri anodisoitu alumiini Standardfärg anodiserad aluminium</p> <p data-bbox="756 465 1011 537">TNO-800 ohjaukisko TNO-800 styrskena</p>	
	127119	<p data-bbox="756 640 1038 689">Vakioväri anodisoitu alumiini Standardfärg anodiserad aluminium</p> <p data-bbox="756 723 1011 795">TNO-600 ohjaukisko TNO-600 styrskena</p>	

MUISTIINPANOT ANTECKNINGAR



Aurinkosuojat - Kiskojärjestelmät - Jakoseinät - Murtosuojat – Näyttämötekniikka - Alumiiniprofiilit

📍 Terminaalitie 5, FIN-64200 Närpiö 📞 +358-(0)10 292 5700 🌐 www.pedelux.fi ✉ pedelux@pedelux.fi