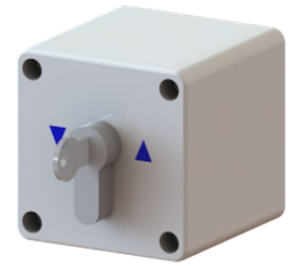
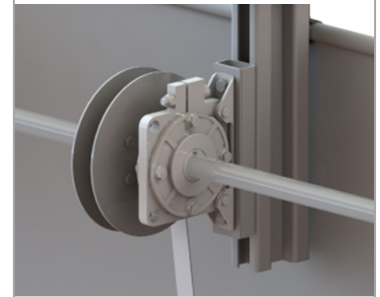


Avainkytkin 528994



Pedeluxin käyttämät keskipakojarrut täyttävät Euroopan Standardien EN 13241-1, EN 12604 sekä EN 12605 vaatimukset.



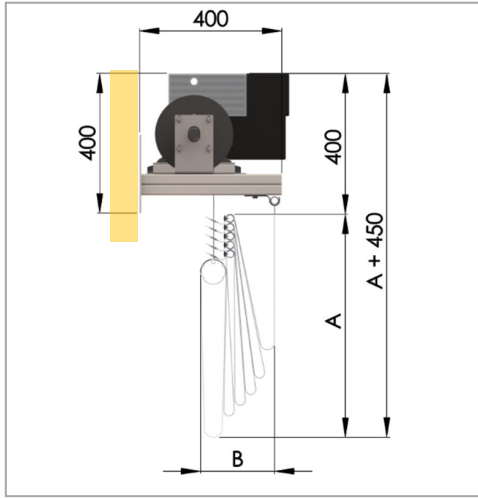
Tekniset tiedot ja painot

Maksimimitat	Leveys 27000 mm. Nostokorkeus 11000 mm. Maks. 275 m ²
Vakiokankaat	Palosuojattu PVC 700 g/m ² . Vaaleanharmaa 89820, tummanharmaa 89850.
Käyttötapa	400V Simubox-sähkömoottori, sisäänrakennetulla ohjauksella. Ohjaus avainkytkimellä.
Väri	Mekanismin vakioväri RAL 9016, 9010, 9005m. Nauhakela sinkitty.
Kokonaispaino	Mekanismin paino + kangasosa 1,5 kg/m ²
Mekanismi A	40 kg + lisäpaino 13,0 kg/m
Mekanismi B	40 kg + lisäpaino 13,5 kg/m
Mekanismi C	37 kg + lisäpaino 19,5 kg/m
Mekanismi D	40 kg + lisäpaino 16,5 kg/m
Mekanismi E	40 kg + lisäpaino 10,5 kg/m

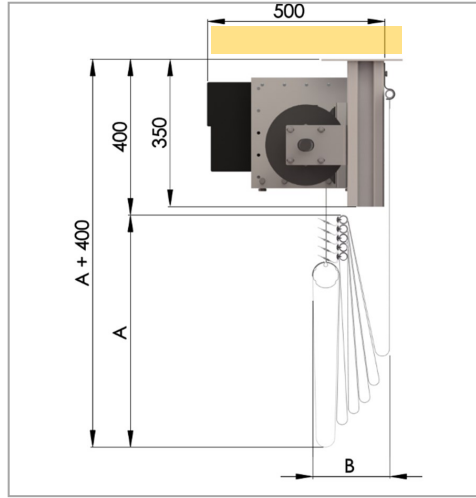
Asennustapa ja kiinnitykset sivulla 2

Asennusvaihtoehdot

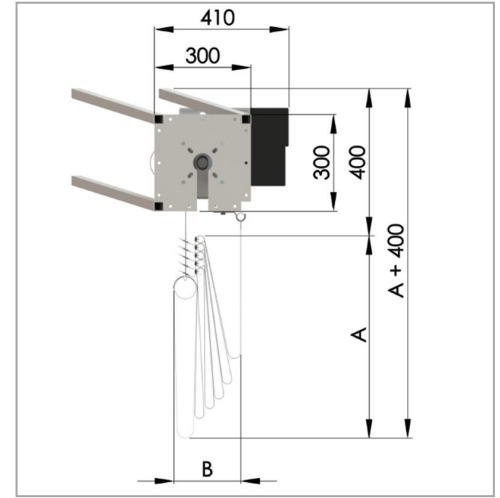
A Asennus seinään



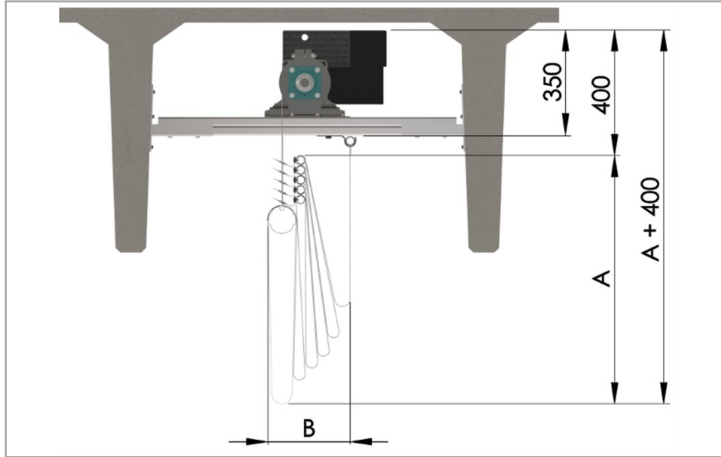
B Asennus kattoon



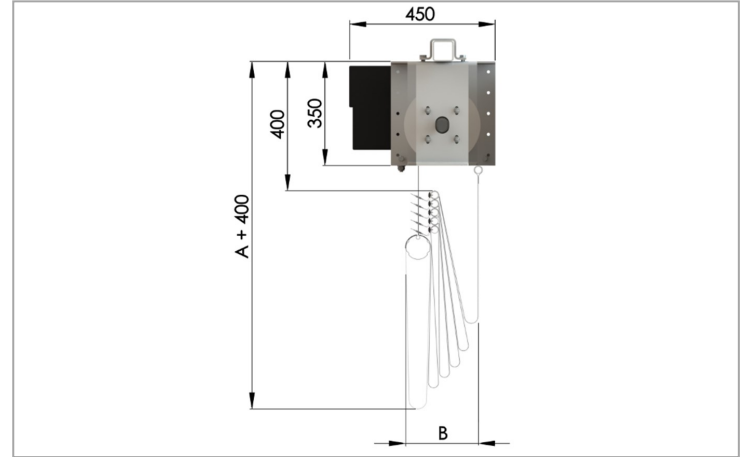
C Asennus ristikkoon



D Asennus kattopalkkien väliin



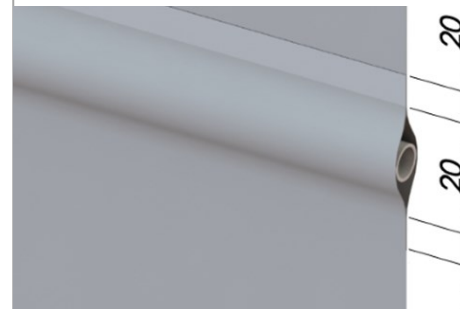
E Asennus RHS-putkeen



Nostomekanismi on valta-akselityyppinen
 \varnothing 30 mm:n teräs,
 kuulalaakeroituna 2000 mm:n välein



Hitsattu kaksoissauma, välissä 22 mm:n tukiputki



Tekniset tiedot ja painot

Seinä	Käyttötapa Sähkö/kampi	Mitat, mm A	Mitat, mm B	Ominaisuus
NS-10	Sähkö	500...900	150...300	Läpäisee valoa ja ilmaa
NS-20	Sähkö	500...900	150...300	Estää läpinäkyvyyttä
NS-30	Sähkö	500...900	150...300	Eristää ääntä