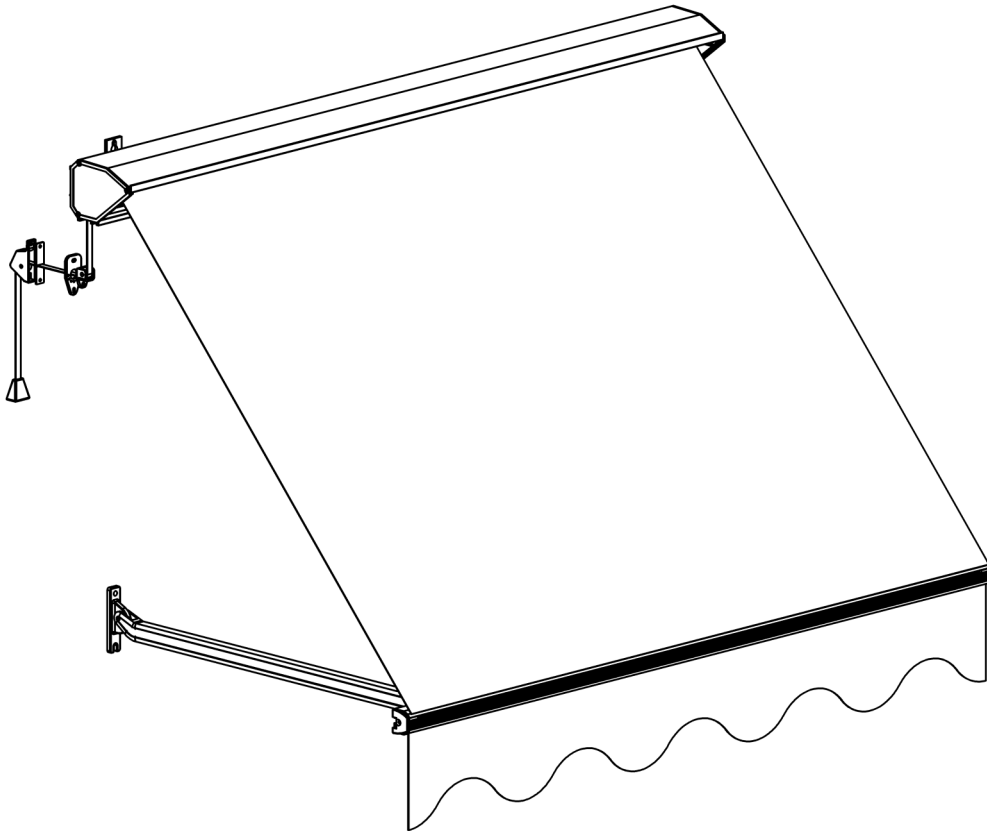


Pedelux Baroness
Ikkunamarkiisi

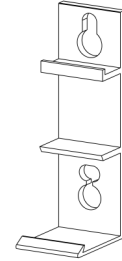


- ! - Varmista että markiisin kiinnitysalusta on tukeva.
- Varo vanhoja laudoituksia, vanhaa tiiltä ja ohuita paneelilautoja.
- Varmista että ikkuna aukeaa myös markiisiasennuksen jälkeen.
- - Moottorit ja ohjaustarvikkeet asentaa ja kytkee valtuutettu sähköliike.

1a

Markiisi asennetaan seinäkannakkeilla.

Ohjaus sijoitetaan ulos tai sisälle sekä oikealle tai vasemmalle (ulkoa katsottu).



Seinäkannatin

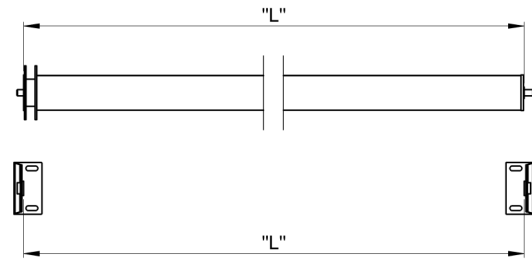
1b

Light markiisin asennus ilman kasettia:

Kannakkeiden asennus.

Mitoita kangasputken leveyden puslineen.

Poraa reiät ja kiinnitä kannakkeet oikealle etäisyydellä toisiinsa (markiisin leveys).

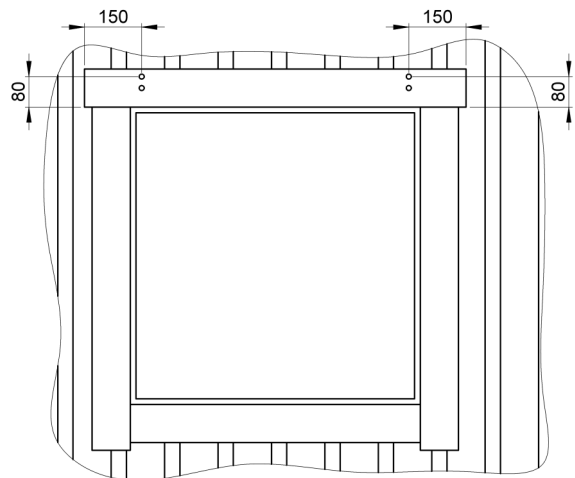


2a

Poraa reiät 100-150 mm kasetin reunoista ja poraa ylin reikä 80 mm aukon yläpuolelle.

Kiinnitä seinäkannatin ikkunalaudoitukseen.

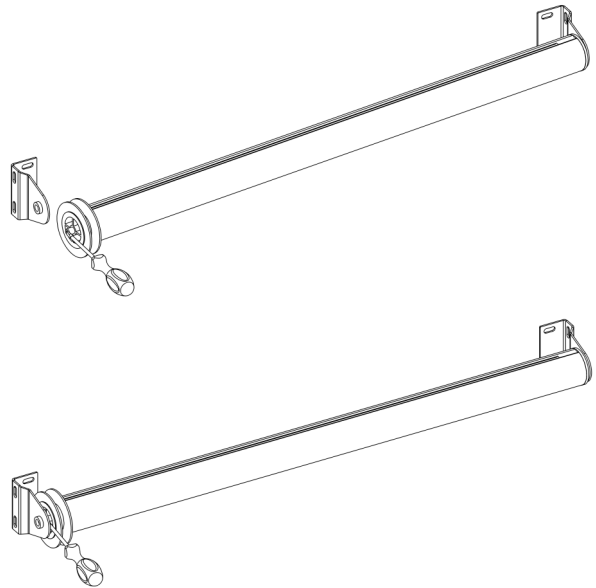
Kiinnitä kasetti seinäkannakkeisiin, säädä sivusuunnassa jos tarve.



2b Markiisin asennus:

Laita ensin pusla, jossa kiinteä tappi, kannakkeeseen, sen jälkeen jousitettua puslaa painamalla (meisselillä) laitetaan toinen pää kannakkeeseen kiinni.

Varmista että jousitettu pusla on oikeassa paikassa.



3

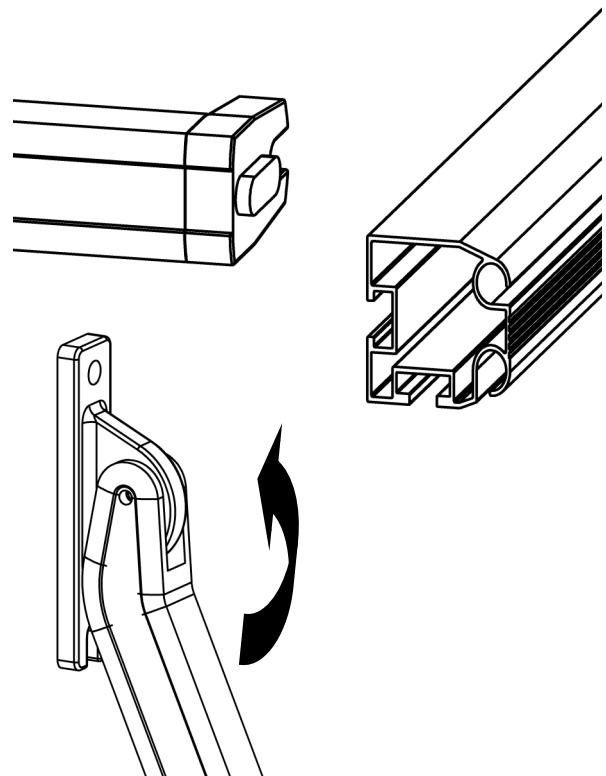
Aseta käsivarren jousikuormitus paikoilleen laittamalla vaijerin yhteen reikään varren takapuolella. Ylin reikä antaa suurin jousikuormitus.

Kiinnitä varret sen jälkeen seinään. Ylin ruuvi kiinnitetään ensin, jotta pääsee alempaa ruuvia kiinnittämään varsi on nostettava ylös.

Ota tukeva ote varresta joka on jousikuormitettu. Nosta varsi etuprofiilia kohti ja kiinnitä varsi etuprofiiliin.

VAROITUS! Välttääkseen että varsi irtoaa tai aiheuttaa henkilövahingoa varresta on pidettävä kiinni kunnes se on kiinnitetty etuprofiiliin.

Jos varsi on oikein asennettu, etuprofiilin ja kasetin väliin jää noin 10 mm:n rako kun markiisi on yläasennossa.

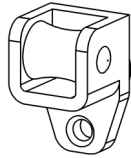


4a Vedä nauha nauhaohjurin läpi joka on kiinnitetty kasetin alareunaan.

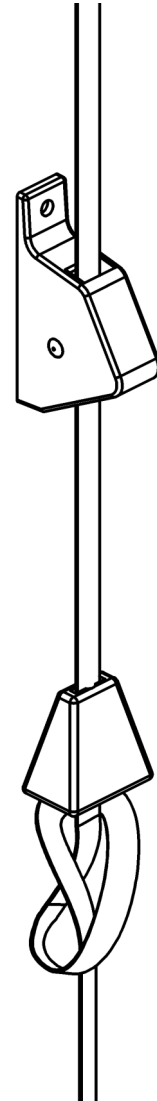
Vedä nauha nauhalukon ylimmän reijän läpi.

Kiinnitä nauhalukko seinään sopivalle korkeudelle samaan linjaan kuin markiisissa oleva reikä nauhaohjurille.

Asenna nauhanuppi ja lukitse solmulla.



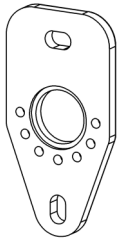
Kääntyvä nauhaohjuri



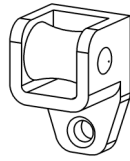
4b Sisäpuolinen asennus nauhalle

Poraa 11-13 mm:n reiät seinän tai karmin läpi. Reiän sijoitus riippuu siitä miten nauhaa halutaan käyttää. Valitse suora tai vino läpivienti nostonauhalle. Tämä riippu siitä mistä on seinän läpi helpointa porata.

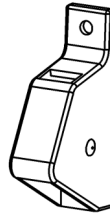
Poraa 11-13 mm:n reikä sisäpuolelta.



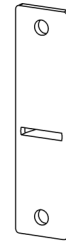
402098
Kiinnityslaatta



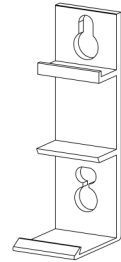
402095
Kääntyvä nauhaohjuri



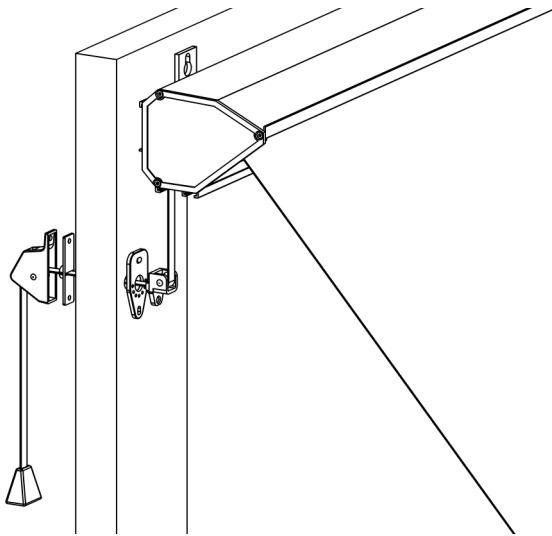
402066
Nauhalukko



-
Peitelevy



402077
Seinäkiinnike



Suora tai vino läpivienti seinäkannattimilla

5

Nosta ja laske markiisi pari kertaa ja säädä sen jälkeen varsia niin että kangas rullautuu täydellisesti.

Katkaise nostonauha kun markiisi on täysin ala-asennossa.