

PV70

Asennusohjeet

Monteringsanvisningar

Kattoasennus

Kannakkeet on kiinnitettävä vähintään 70 mm päädyistä jos tuotteessa on ohjaukiskot.

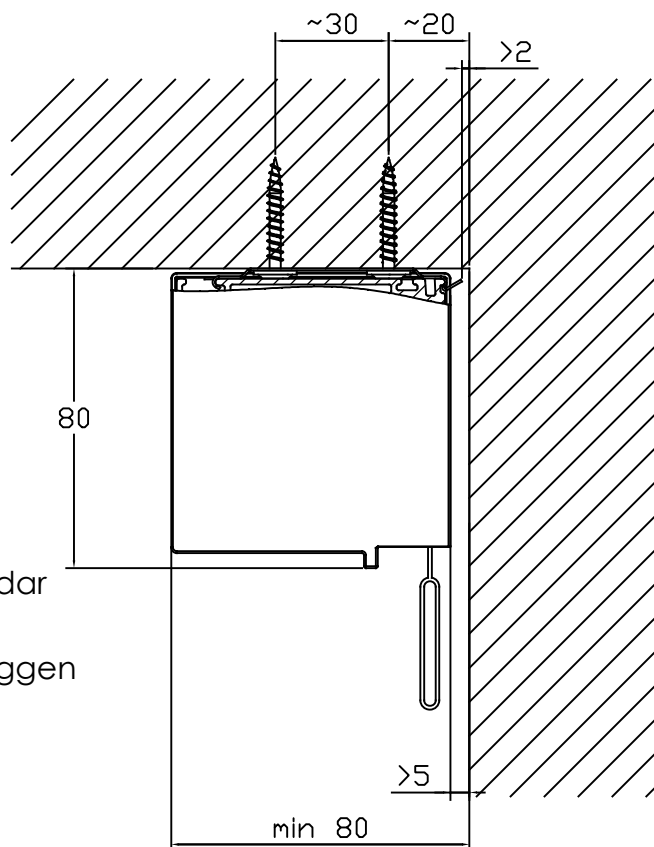
Kiinnitä kannakkeet siivike käännettynä seinää vasten, vähintään 2 mm irti seinästä. Kotelo napsautetaan käsin kiinni kannakkeisiin. Tarkista että kotelo on tukevasti kiinni kannakkeissa.

Takmontage

Fästena monteras minst 70mm från kåpans ändrar när sidokanaler används.

Placera fästena så att flänsen svänger mot väggen och minst 2mm från väggen.

Kåpan klickas fast i fästena med handkraft. Kontrollera att kåpan sitter ordentligt fast.



Seinäasennus

Kannakkeet on kiinnitettävä vähintään 70 mm päädyistä jos tuotteessa on ohjaukiskot. Kiinnitä kannakkeet siivike käännettynä alaspäin. Kotelo napsautetaan käsin kiinni kannakkeisiin. Tarkista että kotelo on tukevasti kiinni kannakkeissa.

Väggmontage

Fästena monteras minst 70mm från kåpans ändrar när sidokanaler används.

Placera fästena så att flänsen svänger nedåt. Kåpan klickas fast i fästena med handkraft.

Kontrollera att kåpan sitter ordentligt fast.

