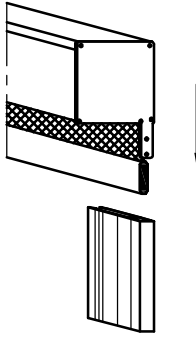
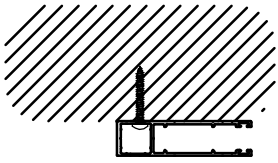


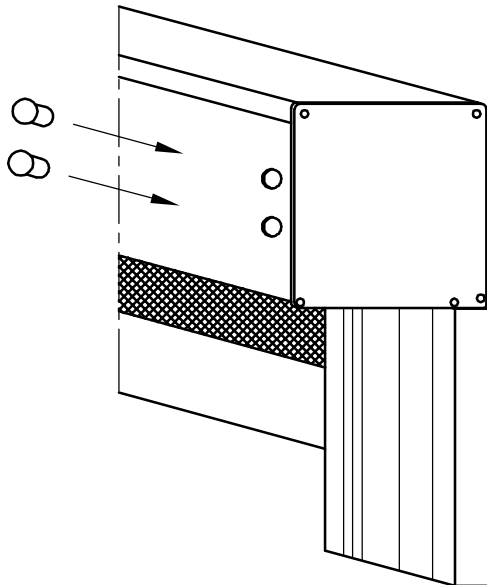
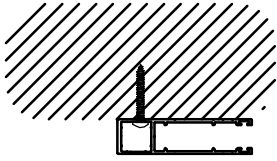
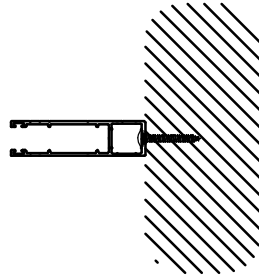
Quik Pimennys - VERHON ASENNUSOHJE



Seinäasennus:



Aukkoasennus:



1. Tarkista että kokonaisuutta täsmää tilatun tuotteen mukaan.

2. Aseta kotelo ohjauksiskoihin (kuvan mukaan).

3. Nosta ohjauksiskot (kotelo edelleen kiinnitetty) paikalleen ja kiinnitä verho seinä- tai aukkoasennuksena (valittu mittaussvaiheessa).

4. Kiinnitä ohjauksiskot ruuveilla, esivalmistettuihin reikiin ohjauksiskojen pohjassa.

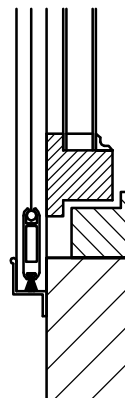
5. Tee rajojen säädöt moottoriohjeiden mukaisesti ja koeaja verho.

6. Aseta peitetulpat ohjauksiskojen kiinnitysreikiin sekä mahdollisiin rajojensäätö reikiin kotelossa.

7. Pidä lopputarkastus asiakkaan kanssa ja luovuta hänelle huoltokirja - aineiston.

8. Asennus valmis.

Ohjauksiskon asennus
Z - listalla



Ohjauksiskon asennus
vaakaa tasoa vasten

