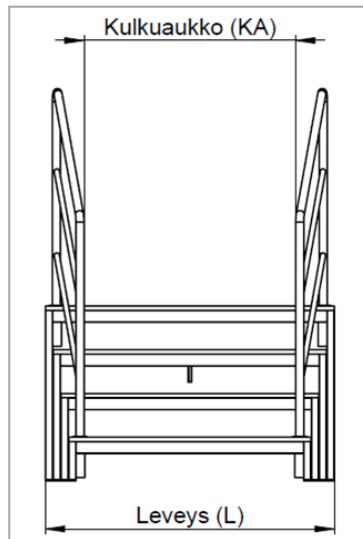
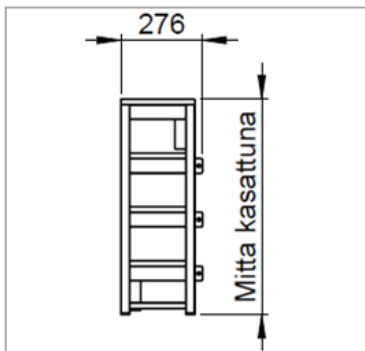
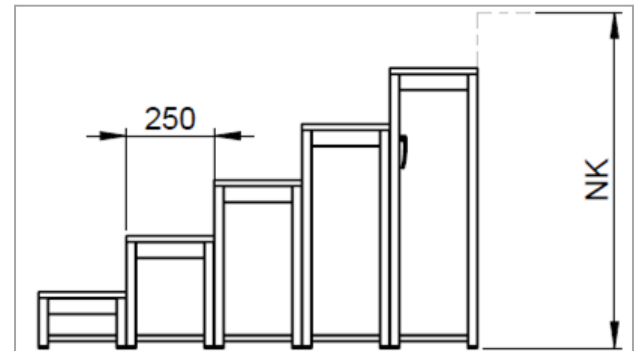
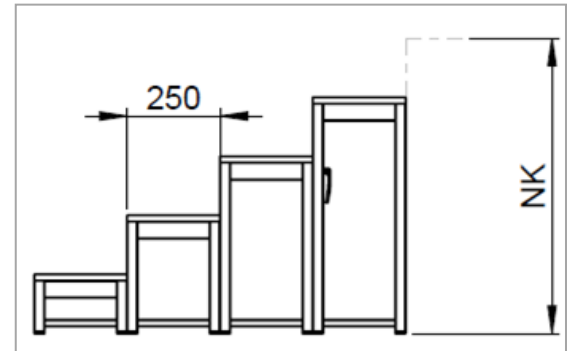
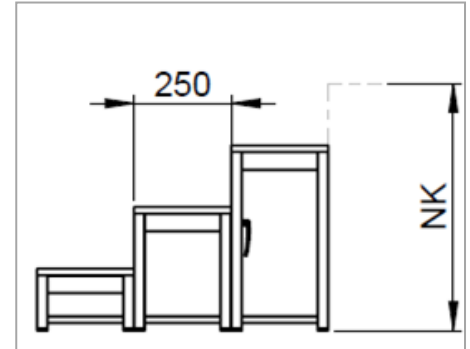
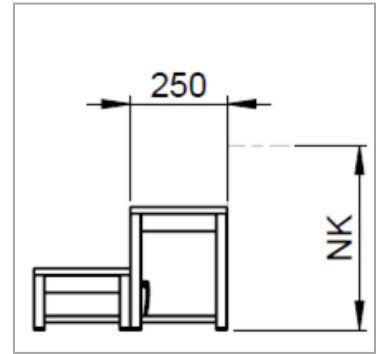
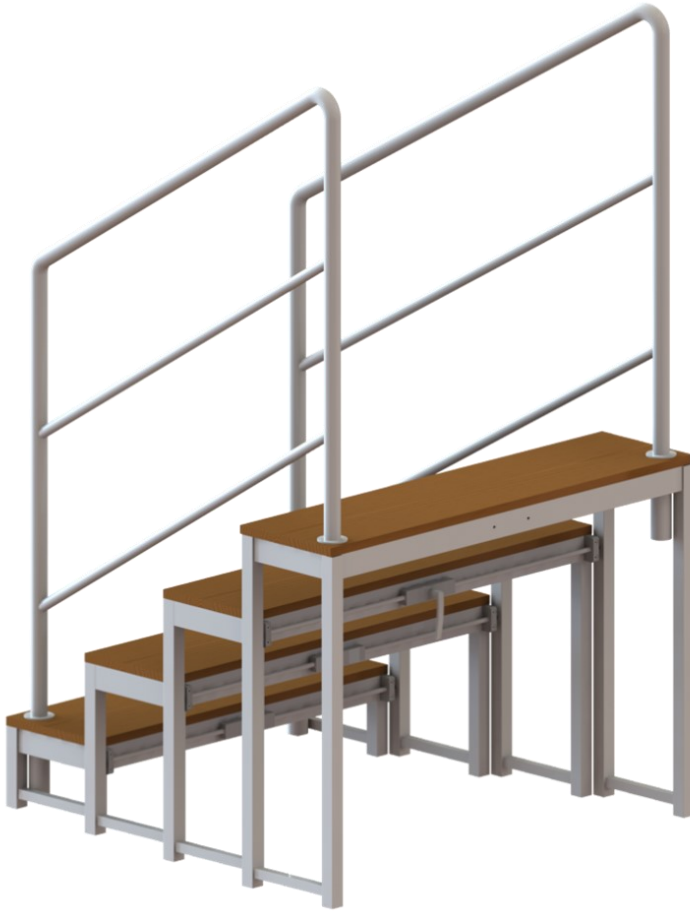


Tekniset tiedot

Materiaali	Runko	Polttoaalattu teräs. Vakioväri RAL 9010, RAL 9005m. Muut värit lisätilauksena. Muovitulpat kaikissa jaloissa.
	Askemat	Lakattu koivuvaneri, 18 mm. Maalaus tai laminaattilevy lisätilauksena. Koko: 250 x n. 175 mm (S x K) vakiomitta. 2–5 kpl.
Kaiteet	Ø 34 polttomaalattu teräsputki	Irrotettavat kaiteet lisätilauksena. Kaide vain toisella tai molemmilla puolilla porrasta.
Mitat	Leveys	1200 mm Lisätilauksena maks. 1500 mm



Tekniset tiedot ja painot

Askelmia	Näyttämökorkeus (NK)	Vakioleveys (L)	Kulkuaukko (KA)	Paino	Mitta kasattuna
2	Maks. 540 mm	1200 mm	n. 1009 mm	24 kg + 6 kg/kaide	n. 360 mm
3	Maks. 720 mm	1200 mm	n. 944 mm	36 kg + 8 kg/kaide	n. 540 mm
4	Maks. 900 mm	1200 mm	n. 879 mm	51 kg + 10 kg/kaide	n. 720 mm
5	Maks. 1080 mm	1200 mm	n. 814 mm	63 kg + 12 kg/kaide	n. 900 mm