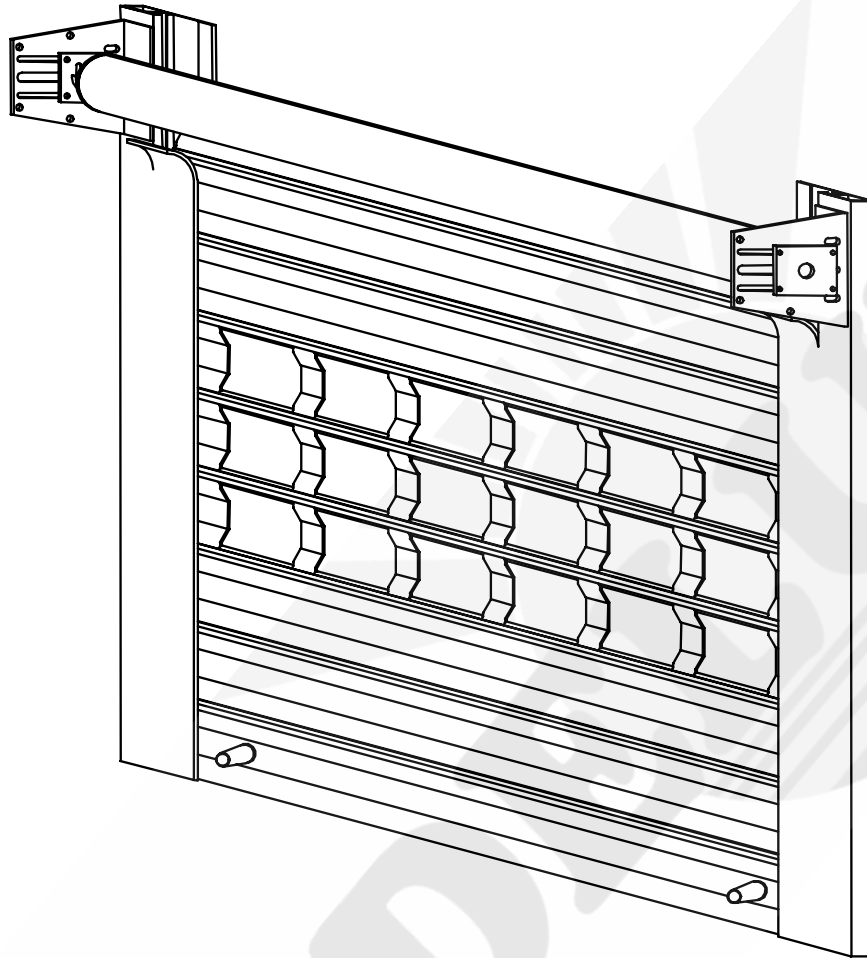
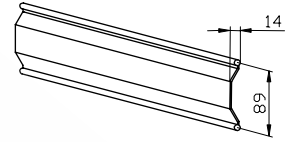


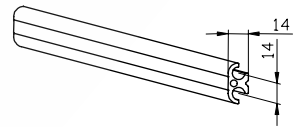
Murtosuojaluokka: **2**



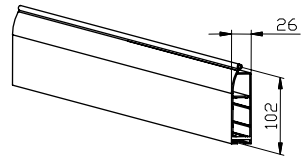
Säleprofiili 601300



Saranaprofiili 601320



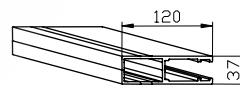
Alasäle 606016



Sertifikaatti



Ohjauskisko 637120



Tuotetiedot

Maksimimitta	B 7000 x H 6000 mm	Pinta, 22 m ²
Rakenne	Kalterimatto on varustettu ulosvetolevyillä	
	Kalterimaton saranaprofiilit ovat varustettuja 3 mm:n pianolangalla	
	Rullakalteri on varustettu riippulukkohelalla ja riippulukolla Abloy LC340, tai vastaava, joka täyttää luokka 3 normivaatimukset SSFN014 tai EN12320, grade 4.	

Tekniset tiedot

Käyttö	· sähkö
Putki	· ø 101,6 mm
Paino	· 6,5 kg / m ²
Vakioväri	· anodisoitu alumiini