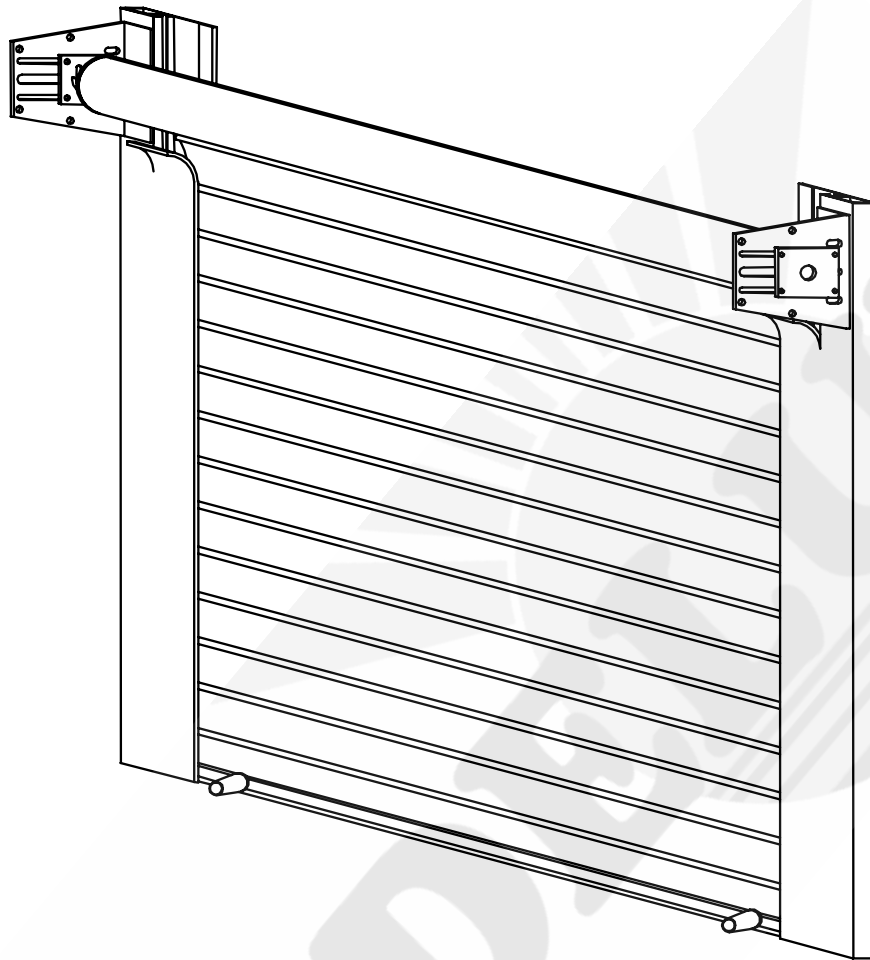
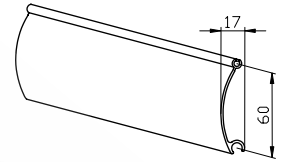


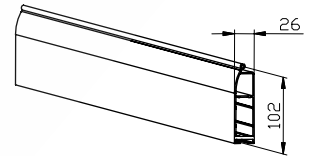
Murtosuojaluokka: **3**



Säleprofiili PX 60



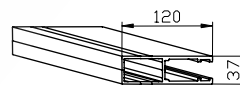
Alasäle 606016



Sertifikaatti



Ohjauskisko 637120



Tuotetiedot

Maksimimitta	B 6500 x H 4500 mm	Pinta, 20 m ²
Konstruktio	Kalterimatto on varustettu ulosvetolevyillä Rullakalteri on varustettu riippulukkohelalla ja riippulukolla Abloy LC340, tai vastaava, joka täyttää luokka 3 normivaatimukset SSFN014 tai EN12320, grade 4.	

Tekniset tiedot

Käyttö	· sähkö
Putki	· ø 78 mm · ø 85 mm · ø 101,6 mm
Paino	· 7,2 kg / m ²
Vakioväri	· anodisoitu alumiini