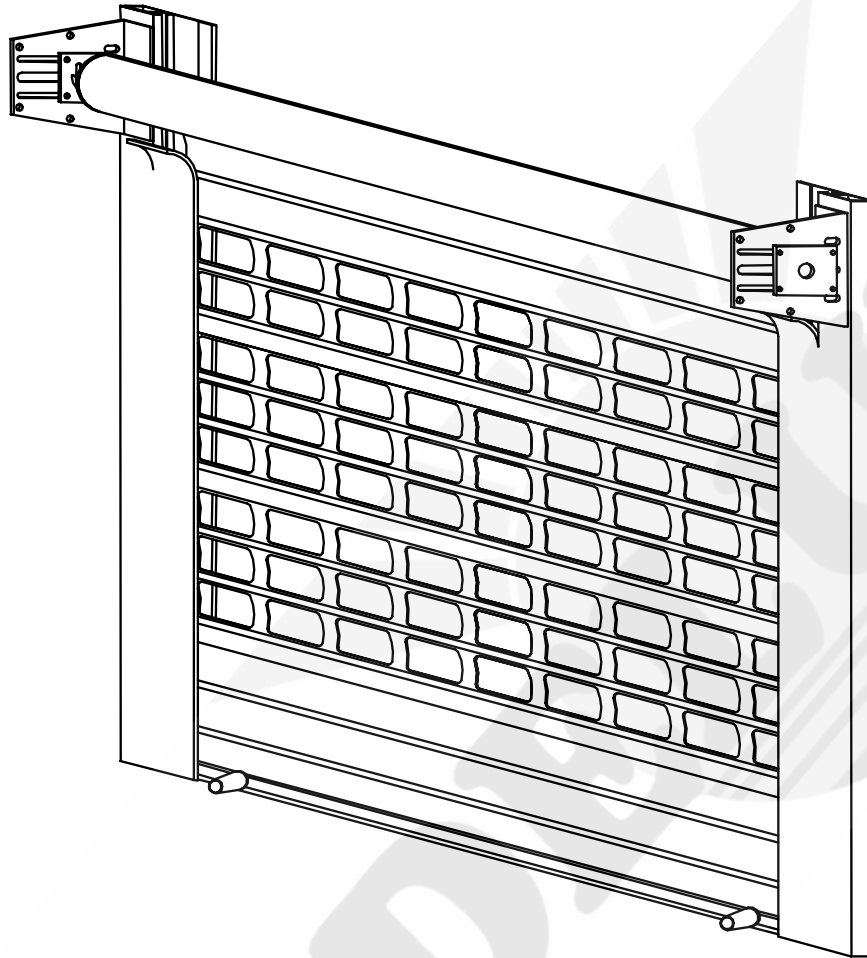
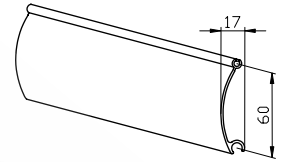


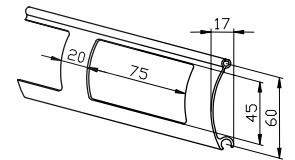
Murtosuojaluokka: **2**



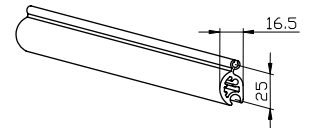
Säleprofiili PX 60



Säleprofiili PX 60-75



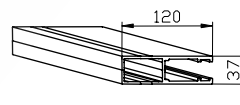
Vahvistusprofiili 606020



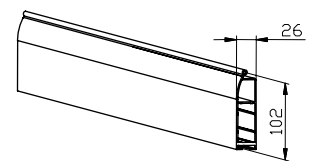
Sertifikaatti



Ohjaukisko 637120



Alasäle 606016



Tuotetieto

Maksimimitta	B 6000 x H 4500 mm	Pinta, 18 m ²
Rakenne	Kalterimatto on varustettu ulosvetolevyillä	
	Kalterimatossa joka 4 profiili on vahvistusprofiili	
	Kalterimatton kaikki ruuviurat ovat varustettu 3 mm:n pianolangalla.	
Rullakalteri on varustettu riippulukkohelalla ja riippulukolla Abloy LC340, tai vastaava, joka täyttää luokka 3 normivaatimukset SSFN014 tai EN12320, grade 4.		

Tekninen tieto

Käyttö	· Sähkö
Putki	· ø 78 mm
	· ø 85 mm
	· ø 101,6 mm
Paino	· 8,7 kg / m ²
Vakioväri	· anodisoitu alumiini