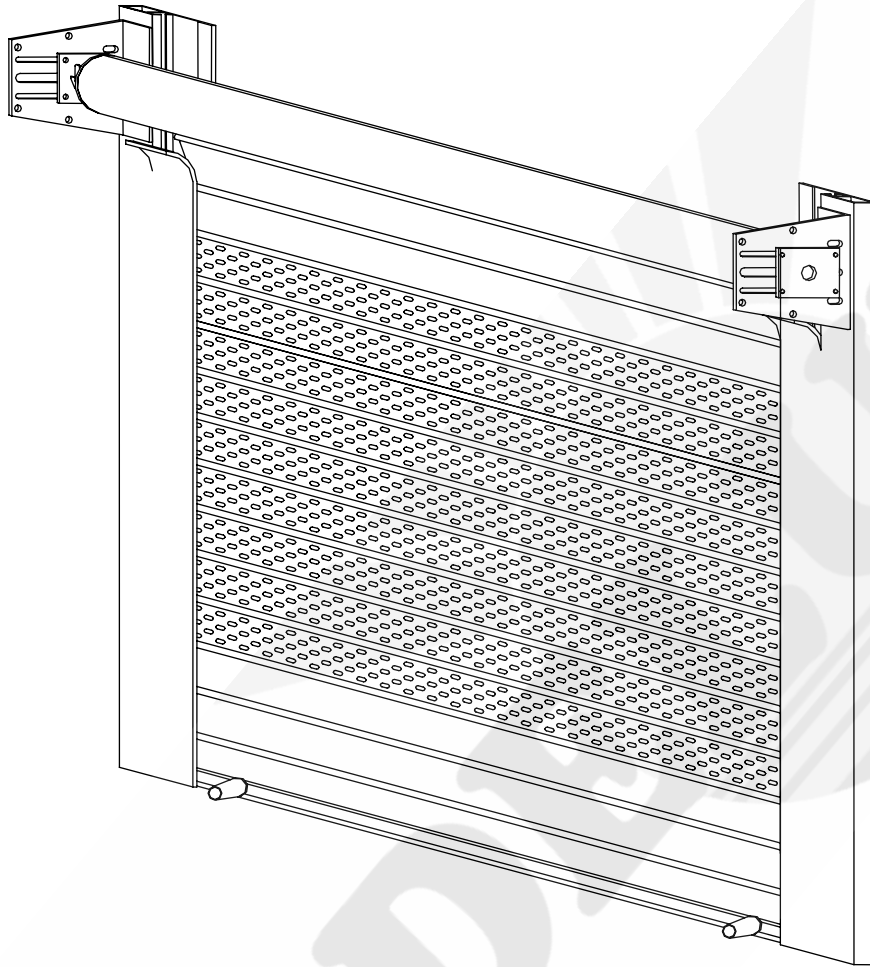
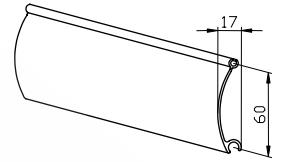


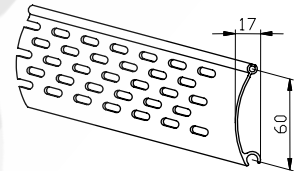
Murtosuojaaluokka: **3**



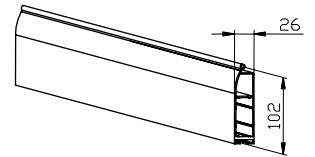
Säleprofiili 60



Säleprofiili PX Perfo



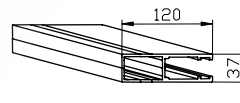
Alasäle PX 606016



Sertifikaatti



Ohjauskisko 637120



Tuotetieto

Maximimitta	B 6500 x H 4500 mm	Pinta, 20 m ²
Rakenne	Kalterimatto on varustettu ulosvetolevyillä Rullakalteri on varustettu riippulukkohelalla ja riippulukolla Abloy LC340, tai vastaava, joka täyttää luokka 3 normivaatimukset SSFN014 tai EN12320, grade 4.	

Tekniset tiedot

Käyttö	· sähkö
Putki	· ø 78 mm · ø 85 mm · ø 101,6 mm
Paino	· 5,4 kg / m ²
Vakioväri	· anodisoitu alumiini