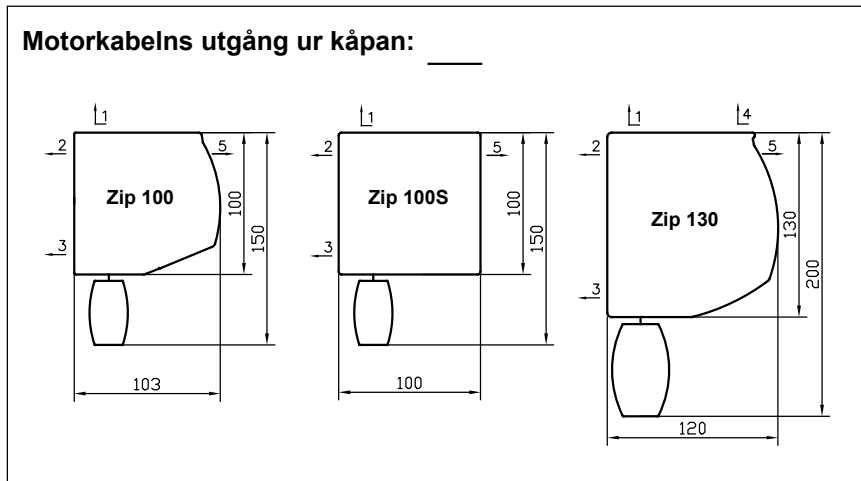
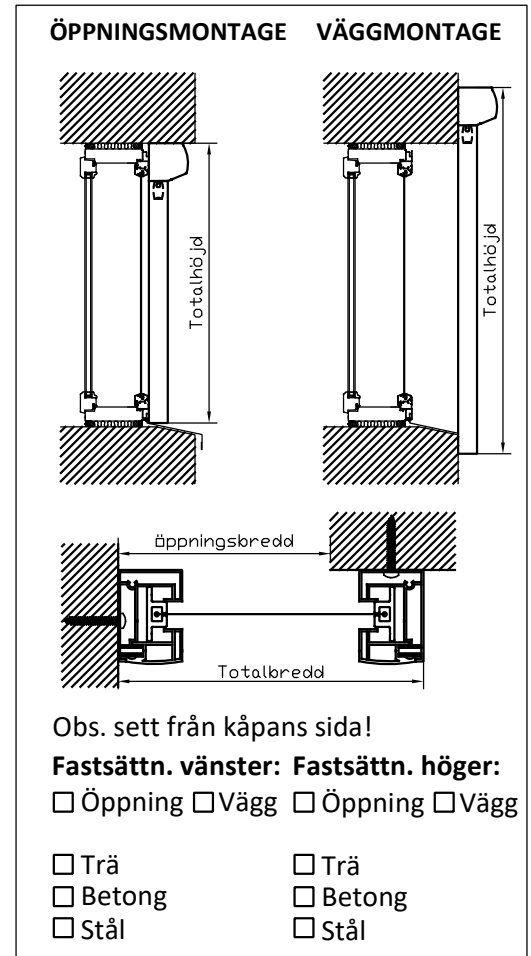
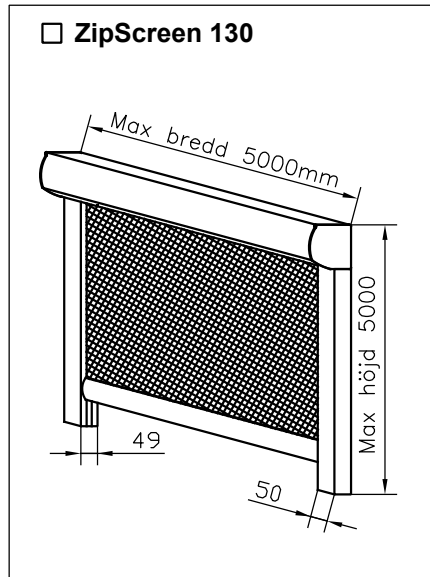
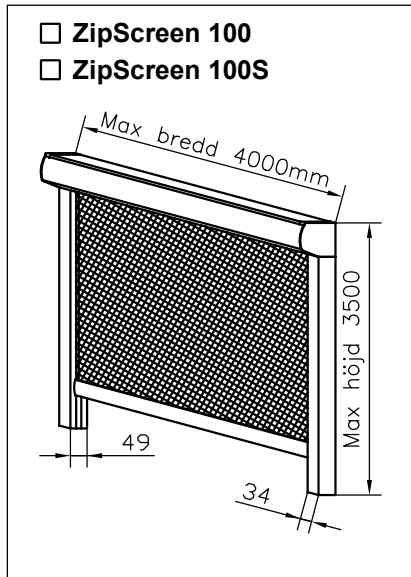


ORDERBEKRÄFTELSE Kund: _____
 BESTÄLLNING Märke: _____
 OFFERTBEGÄRAN Leveransadress: _____
 Ordernr.: _____
 Dat. _____ Leveranstid: _____

ZIP-GARDIN MÄTTBLANKETT



TILLVERKNINGSMÅTT

Totalbredd: _____ mm

Totalhöjd: _____ mm

Mängd: _____ st

MOTOR

Höger Vänster
 IO, standard LT

PROFILFÄRG

RAL 9010, standard
 RAL _____

STYRNING

Situo 1 IO
 Situo 5 IO
 Situo 5 variation A/M, IO
 Smoove IO, ytmodell
 Smoove IO A/M
 Nina IO
 500303, tryck, ytmodell
 500301, tryck, infälld
 Annan:
 Relä: 2-mot. / 3-mot.
 Tahoma
 Connexoon IO
 Sunis Wirefree II IO
 Thermis Wirefree IO
 Eolis Wirefree IO
 Eolis IO, med kabel
 Soliris Uno kit LT

TYG EX 852 SUNSCREEN 5%

85230, Svart
 85220, Svart/Vit (2%)
 85250, Svart/Grå
 85202, Grå
 85210, Pärl
 85215, Vit/Pärl
 85217, Vit/Sand
 85214, Vit
 85205, Grå/Sand
 85602, Svart/Svart (1%)
 85601, Vit/Vit (1%)
 85800, Genomskinlig/Genomskinlig
 Annat tyg:
 Tillverkare:
 Färg:
 Tygfärg på rullsidan:
 Mörk
 Ljus, standard
 85202 och 85214 även som mörkläggande

Tilläggsuppgifter ges av _____ Godkänt _____ Dat. _____/_____/_____