

2.4. Asennusohjeet / Monteringsanvisningar

ZIP SCREEN/ZIP-BO verhot on suunniteltu mahdollisimman asennusystävällisiksi.

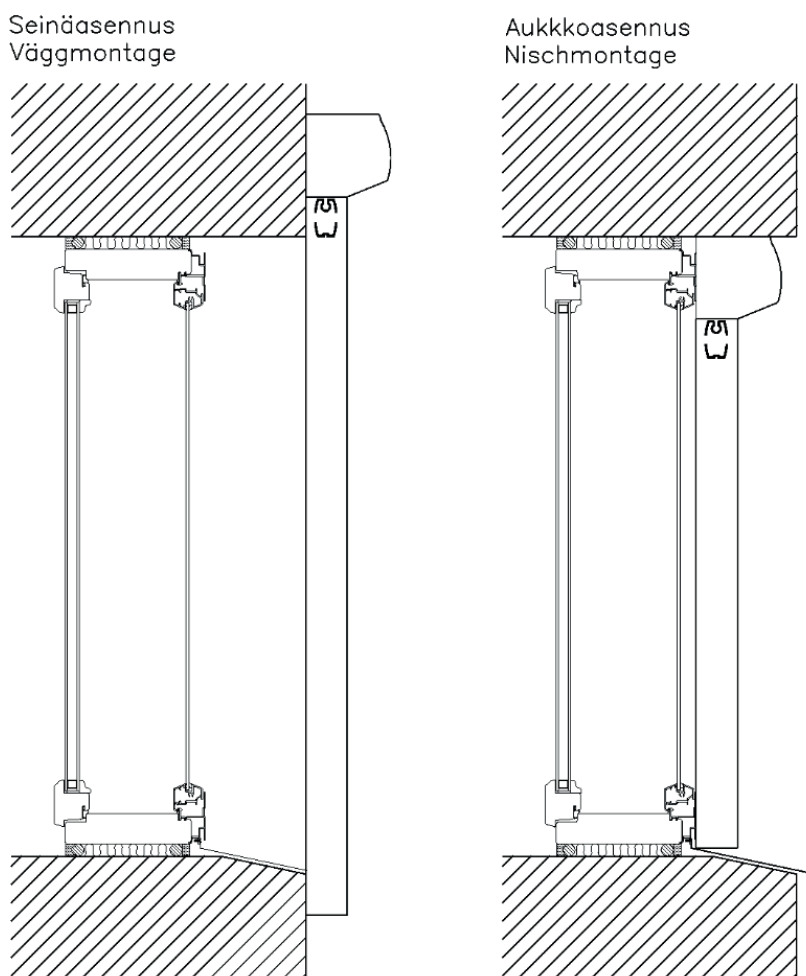
Aukkoon asennus, jossa aukon kokonaismitta (**leveys x korkeus**) ovat verhon kokonaismitat.

Asennus seinäpintaan, jossa verhon kokonaisleveys on aukon leveys + ohjauskiskot ja kokonaiskorkeus muodostuu aukon korkeudesta + kotelon korkeus + alalistan korkeus.

ZIP SCREEN/ZIP-BO gardinerna är utvecklade att vara så monteringsvänliga som möjligt.

Vid nischmontage är öppningens totalmått (**bredd x höjd**) lika med gardinens totalmått.

Vid väggmontage är gardinens totalbredd lika med öppningens bredd + sidokanaler och totalhöjden består av öppningens höjd + skyddskåpan och tyngdlisten.



1. Tarkista, että kokonaisuutena täsmää toimitetun tuotteen kanssa.

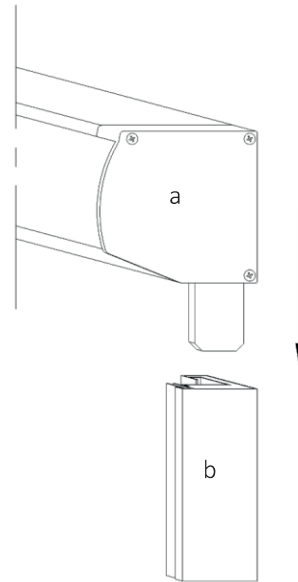
Kontrollera att totalmättet stämmer överens med levererad produkt.

2. Aseta kotelo (a) ohjaukiskojen takaosaan (b).

Stryk ner kåpan (a) i sidokanalernas bakstycke (b).

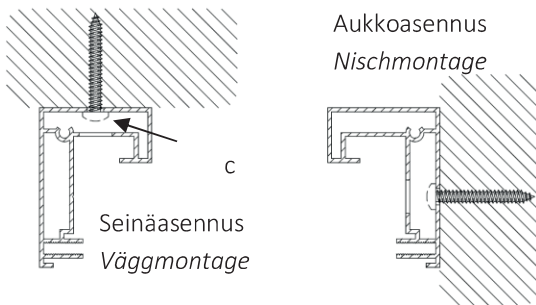
3. Nosta ohjaukiskot (kotelo edelleen asennettuna) paikolleen ja kiinnitä ZIP - verho seinä- tai aukkoasennuksena (valittu mittaussvaiheessa).

Lyft upp sidokanalerna, med kåpan installerad, och placera ZIP - gardinen i eller på öppningen enligt val som gjorts i måttagningskedet.



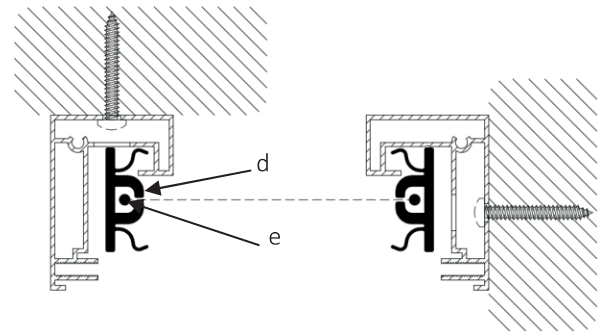
4. Kiinnitä ohjaukiskot ruuveilla esiporatuista rei'istä ohjaukiskojen takaosassa (c).

Montera sidokanalerna med skruvar, genom hål som finns borrade i sidokanalernas bakstycke (c).



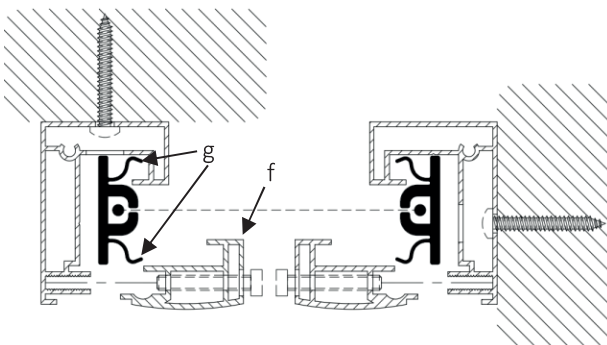
5. Aseta PVC listat (d) ohjaukiskojen takaosaan niin, että ne menevät vetoketjun (e) ympäri kuvan mukaisesti, levennetty aukko ylöspäin.

Sätt PVC listerna (d) i styrskenans bakstycke så att de går runt dragkedjan (e), enligt bild, med urtaget uppåt.



6. Kiinnitä ohjaukiskon etuosa (f) M4x25 RST ruuveilla. Tarkista, että kumi (g) menee oikealle kohdalle ohjaukiskossa niin, että se ei jää näkyviin ohjaukiskon aukosta.

Montera sidokanalens framstycke (f) med medföljande skruvar (M4x25 RST). Kontrollera att gummina (g) kommer på rätt plats i styrskenan så att de inte är synliga ur sidokanalens öppning.

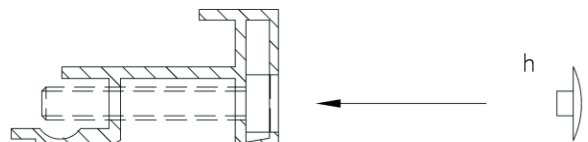


7. Tee rajojen säädöt moottoriohjeiden mukaisesti (Somfy LT tai IO) ja koeaja verho.

Justera gränserna enligt medföljande anvisningar (Somfy LT eller IO) samt provkör gardinen.

8. Aseta peitetulpat (h) ohjaukiskojen kiinnitysruuveihin sekä mahdollisiin rajojensäätö reikiin.

Placera täckpluggar (h) i sidokanalernas skruvars och eventuella gränslägeshål.



9. Pidä lopputarkastus ja käyttöopastus asiakkaan kanssa ja luovuta hänelle huoltokirja - aineisto.

Slutgranska Zipgardinen tillsammans med kunden samt överlämna slutdokumentationen angående produkten.