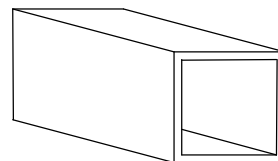
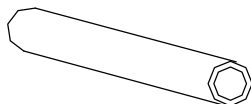
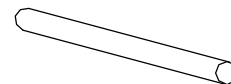
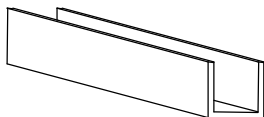
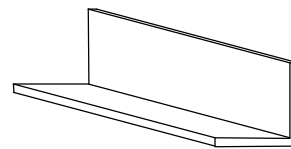
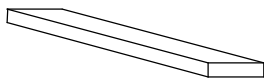




ALUMINIUM 2012

Alumiiniprofiilit
Aluminium profiler

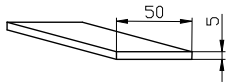
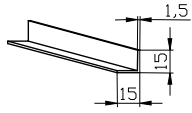
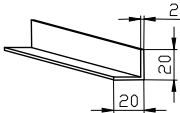
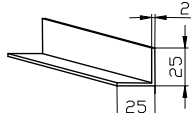
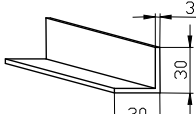
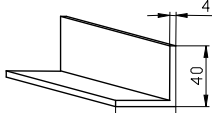
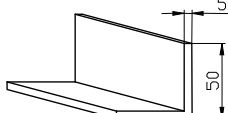


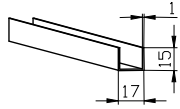
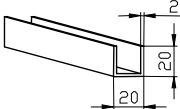
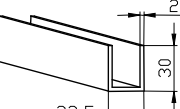
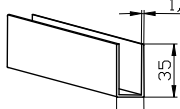
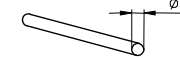
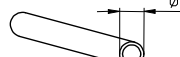
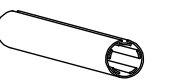
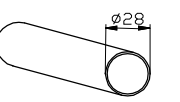
Sisällysluettelo

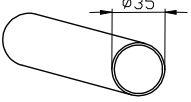
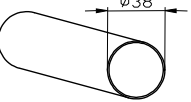
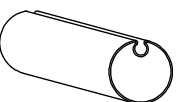
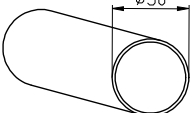
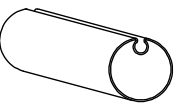
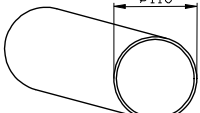
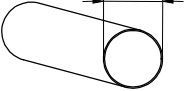
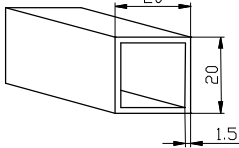
Innehållsförteckning

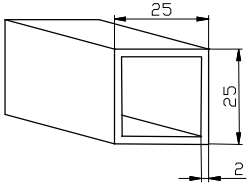
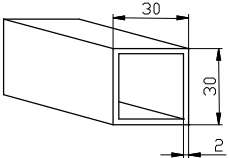
PROFIILI PROFIL	SIVU SIDA
Lattatangot _____	3
Flatstänger _____	3
Kulmatangot _____	4
Vinkelstänger _____	4
U-profiilit _____	5
U-profiler _____	5
Pyörötangot ja putket _____	5
Rundstänger och rör _____	5
Nelikulmaprofiilit _____	6
Fyrkantsprofiler _____	6
Murtosuojaprofiilit _____	8
Inbrottskyddprofiler _____	8
Pimennysverhoprofiilit _____	12
Mörkläggningsprofiler _____	12
Aurinkosuoja- ja julkisivuprofiilit _____	17
Solskydd- och fasadprofiler _____	17
Markiisiprofiilit _____	24
Markisprofiler _____	24
Kiskot _____	27
Skenor _____	27
Seinäprofiilit _____	33
Väggprofiler _____	33

TUOTE PRODUKT	NUMERO NUMMER	SELOSTUS BESKRIVNING	HINTA PRIS
 <p data-bbox="400 342 547 365">Suhde, skala: 1:5</p>	150003	Vakioväri anodisoitu alumiini Standardfärg anodiserad aluminium Lattatanko -3*15 mm Flatstång -3*15 mm	
 <p data-bbox="400 566 547 589">Suhde, skala: 1:5</p>	200003	Vakioväri anodisoitu alumiini Standardfärg anodiserad aluminium Lattatanko -3*20 mm Flatstång -3*20 mm	
 <p data-bbox="400 790 547 813">Suhde, skala: 1:5</p>	200005	Vakioväri anodisoitu alumiini Standardfärg anodiserad aluminium Lattatanko -5*20 mm Flatstång -5*20 mm	
 <p data-bbox="400 1014 547 1037">Suhde, skala: 1:5</p>	250003	Vakioväri anodisoitu alumiini Standardfärg anodiserad aluminium Lattatanko -3*25 mm Flatstång -3*25 mm	
 <p data-bbox="400 1238 547 1261">Suhde, skala: 1:5</p>	250005	Vakioväri anodisoitu alumiini Standardfärg anodiserad aluminium Lattatanko -5*25 mm Flatstång -5*25 mm	
 <p data-bbox="400 1462 547 1485">Suhde, skala: 1:5</p>	300003	Vakioväri anodisoitu alumiini Standardfärg anodiserad aluminium Lattatanko -3*30 mm Flatstång -3*30 mm	
 <p data-bbox="400 1686 547 1709">Suhde, skala: 1:5</p>	300005	Vakioväri anodisoitu alumiini Standardfärg anodiserad aluminium Lattatanko -5*30 mm Flatstång -5*30 mm	
 <p data-bbox="400 1910 547 1933">Suhde, skala: 1:5</p>	400004	Vakioväri anodisoitu alumiini Standardfärg anodiserad aluminium Lattatanko -4*40 mm Flatstång -4*40 mm	

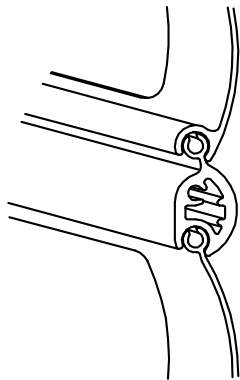
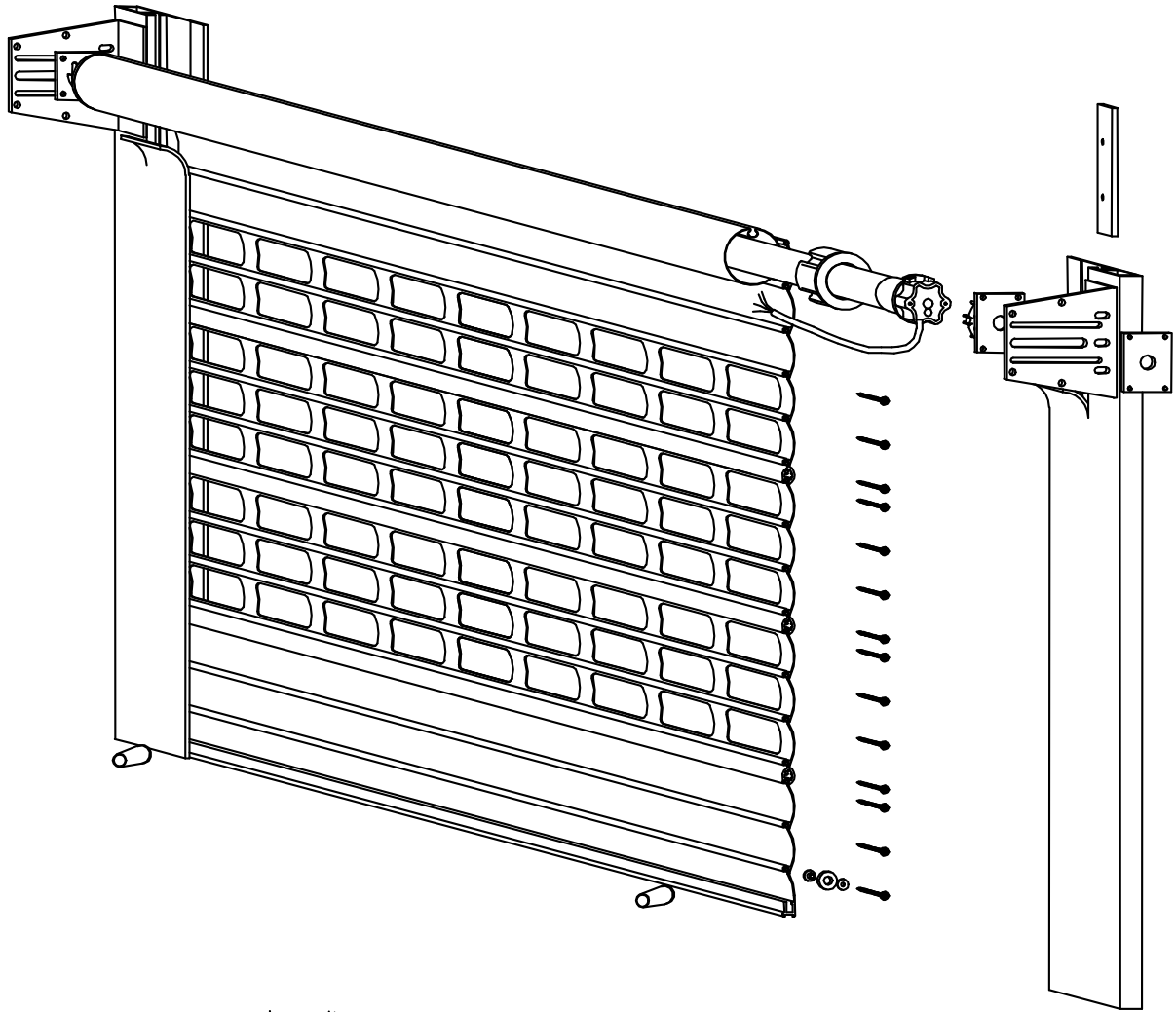
TUOTE PRODUKT	NUMERO NUMMER	SELOSTUS BESKRIVNING	HINTA PRIS
 <p data-bbox="400 344 544 367">Suhde, skala: 1:5</p>	500005	Vakioväri anodisoitu alumiini Standardfärg anodiserad aluminium Lattatanko -5*50 mm Flatstång -5*50 mm	
 <p data-bbox="400 568 544 591">Suhde, skala: 1:5</p>	151502	Vakioväri anodisoitu alumiini Standardfärg anodiserad aluminium Kulmatanko L-15 * 15 * 1,5 mm Vinkelstång L-15 * 15 * 1,5 mm	
 <p data-bbox="400 792 544 815">Suhde, skala: 1:5</p>	202002	Vakioväri anodisoitu alumiini Standardfärg anodiserad aluminium Kulmatanko L-20 * 20 * 2 mm Vinkelstång L-20 * 20 * 2 mm	
 <p data-bbox="400 1016 544 1039">Suhde, skala: 1:5</p>	252502	Vakioväri anodisoitu alumiini Standardfärg anodiserad aluminium Kulmatanko L-25 * 25 * 2 mm Vinkelstång L-25 * 25 * 2 mm	
 <p data-bbox="400 1240 544 1263">Suhde, skala: 1:5</p>	303003	Vakioväri anodisoitu alumiini Standardfärg anodiserad aluminium Kulmatanko L-30 * 30 * 3 mm Vinkelstång L-30 * 30 * 3 mm	
 <p data-bbox="400 1464 544 1487">Suhde, skala: 1:5</p>	404004	Vakioväri anodisoitu alumiini Standardfärg anodiserad aluminium Kulmatanko L-40 * 40 * 4 mm Vinkelstång L-40 * 40 * 4 mm	
 <p data-bbox="400 1688 544 1711">Suhde, skala: 1:5</p>	505005	Vakioväri anodisoitu alumiini Standardfärg anodiserad aluminium Kulmatanko L-50 * 50 * 5 mm Vinkelstång L-50 * 50 * 5 mm	

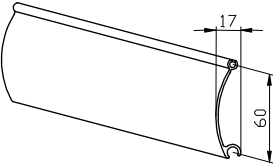
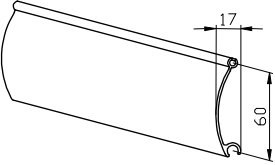
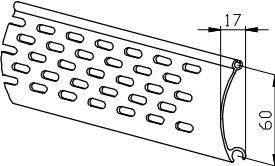
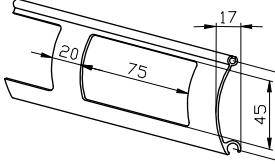
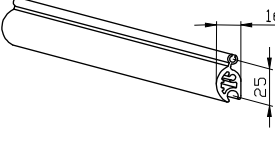
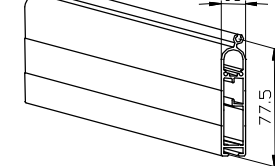
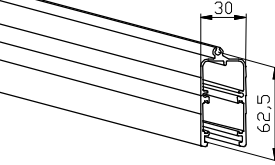
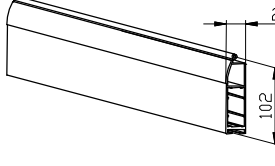
TUOTE PRODUKT	NUMERO NUMMER	SELOSTUS BESKRIVNING	HINTA PRIS
 <p>Suhde, skala: 1:5</p>	151715	Vakioväri anodisoitu alumiini Standardfärg anodiserad aluminium U-profiili U-15 * 17 * 15 * 1 mm U-profil U-15 * 17 * 15 * 1 mm	
 <p>Suhde, skala: 1:5</p>	202020	Vakioväri anodisoitu alumiini Standardfärg anodiserad aluminium U-profiili U-20 * 20 * 20 * 2 mm U-profil U-20 * 20 * 20 * 2 mm	
 <p>Suhde, skala: 1:5</p>	302430	Alumiini Aluminium U-profiili U-30 * 23,5 * 30 * 2,5 mm U-profil U-30 * 23,5 * 30 * 2,5 mm	
 <p>Suhde, skala: 1:5</p>	351835	Vakioväri anodisoitu alumiini, polttomaalattu valkoinen Standardfärg anodiserad aluminium, brännlackerad vit U-profiili U-35 * 18 * 35 * 1,5 mm U-profil U-35 * 18 * 35 * 1,5 mm	
 <p>Suhde, skala: 1:5</p>	206854	Vakioväri anodisoitu alumiini, polttomaalattu valkoinen Standardfärg anodiserad aluminium, brännlackerad vit Pyörötanko $\phi 8$ mm Rundstång $\phi 8$ mm	
 <p>Suhde, skala: 1:5</p>	500162	Vakioväri anodisoitu alumiini, polttomaalattu valkoinen Standardfärg anodiserad aluminium, brännlackerad vit Putki $\phi 16$ * 2 mm Rör $\phi 16$ * 2 mm	
 <p>Suhde, skala, scale: 1:5</p>	500525	Luonnonväri alumiini Naturfärg aluminium Putki $\phi 25$ mm * 1 mm Rör $\phi 25$ mm * 1 mm	
 <p>Suhde, skala: 1:5</p>	500528	Alumiini Aluminium Putki $\phi 28$ mm * 0,7 mm Rör $\phi 28$ mm * 0,7 mm (5000 mm)	

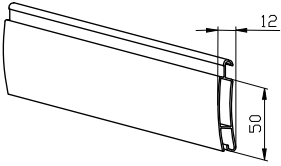
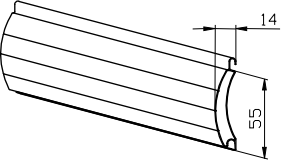
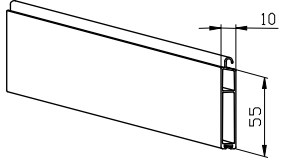
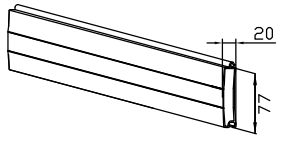
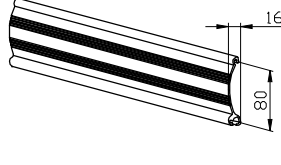
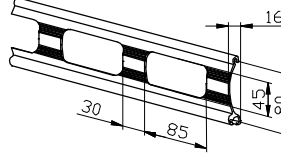
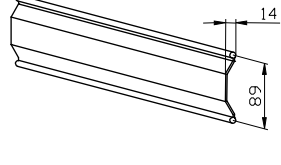
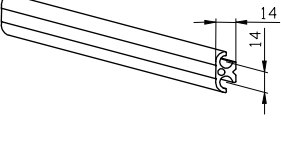
TUOTE PRODUKT	NUMERO NUMMER	SELOSTUS BESKRIVNING	HINTA PRIS
 <p>Suhde, skala: 1:5</p>	350002	Alumiini Aluminium Putki $\phi 35 * 1,5$ mm Rör $\phi 35 * 1,5$ mm	
 <p>Suhde, skala: 1:5</p>	503830	Alumiini Aluminium Putki $\phi 38 * 1$ mm Rör $\phi 38 * 1$ mm	
 <p>Suhde, skala: 1:5</p>	502103	Alumiini Aluminium Putki $\phi 42$ mm * 1,5 mm Rör $\phi 42$ mm * 1,5 mm (6000 mm)	
 <p>Suhde, skala: 1:5</p>	504053	Alumiini Aluminium Putki $\phi 50 * 1,5$ mm Rör $\phi 50 * 1,5$ mm	
 <p>Suhde, skala: 1:5</p>	402109	Alumiini Aluminium Putki $\phi 57$ Rör $\phi 57$	
 <p>Suhde, skala: 1:10</p>	550110	Alumiini Aluminium Putki $\phi 110 * 3,5$ mm Rör $\phi 110 * 3,5$ mm	
 <p>Suhde, skala: 1:20</p>	168003	Alumiini Aluminium Putki $\phi 168 * 3,4$ mm Rör $\phi 168 * 3,4$ mm	
 <p>Suhde, skala: 1:2</p>	302020	Vakioväri anodisoitu alumiini Standardfärg anodiserad aluminium Neliöputki 20 * 20 * 1,5 mm Fyrkantrör 20 * 20 * 1,5 mm	

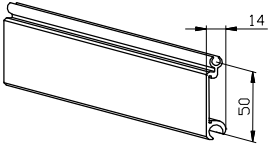
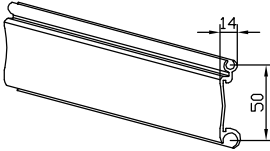
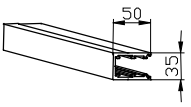
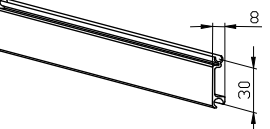
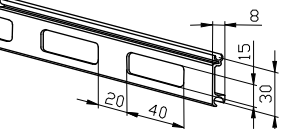
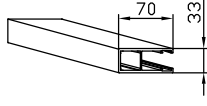
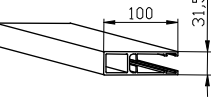
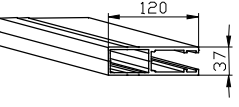
TUOTE PRODUKT	NUMERO NUMMER	SELOSTUS BESKRIVNING	HINTA PRIS
 <p data-bbox="400 353 544 376">Suhde, skala: 1:2</p>	302525	<p data-bbox="756 159 1038 210">Vakioväri anodisoitu alumiini Standardfärg anodiserad aluminium</p> <p data-bbox="756 237 1062 311">Neliöputki 25 * 25 * 2 mm Fyrkantrör 25 * 25 * 2 mm</p>	
 <p data-bbox="400 573 544 595">Suhde, skala: 1:3</p>	303030	<p data-bbox="756 383 1038 434">Vakioväri anodisoitu alumiini Standardfärg anodiserad aluminium</p> <p data-bbox="756 461 1062 535">Neliöputki 30 * 30 * 2 mm Fyrkantrör 30 * 30 * 2 mm</p>	

MURTOSUOJA PROFILIT INBROTTSKYDDSPROFILER

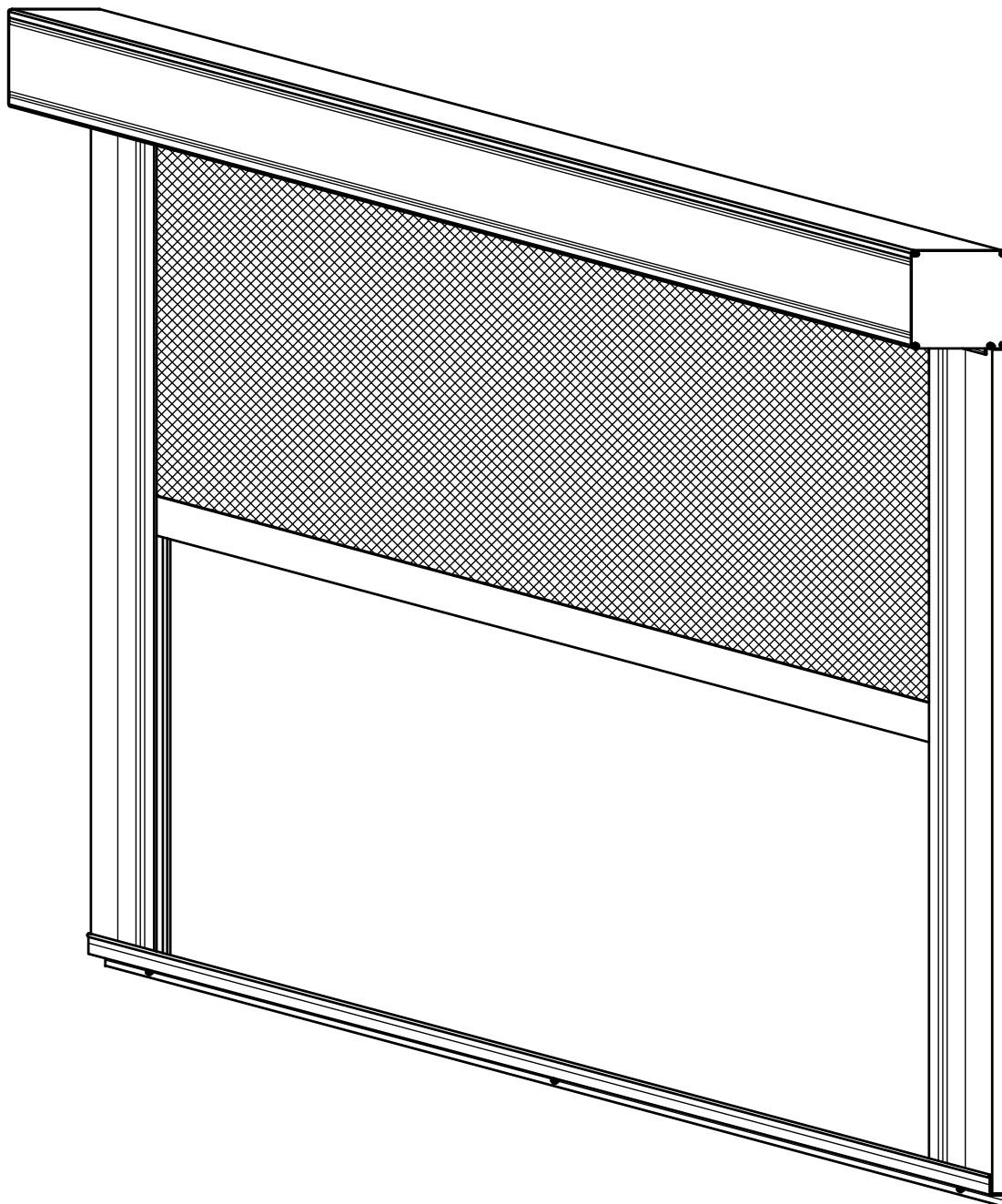


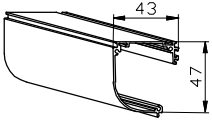
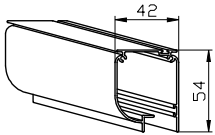
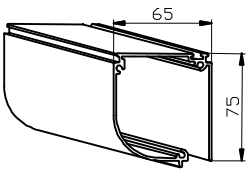
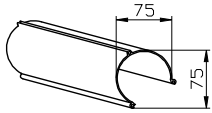
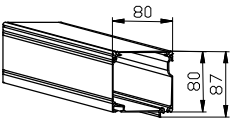
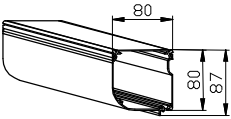
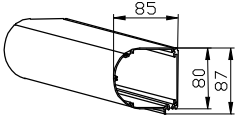
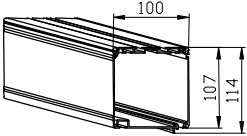
TUOTE PRODUKT	NUMERO NUMMER	SELOSTUS BESKRIVNING	HINTA PRIS
 <p>Suhde, skala: 1:5</p>	606000	Vakioväri anodisoitu alumiini Standardfärg anodiserad aluminium Säleprofili PX 60 Panelprofil PX 60	
 <p>Suhde, skala: 1:5</p>	606000	Alumiini Aluminium Säleprofili PX 60 maalattavaksi Panelprofil PX 60 målbar	
 <p>Suhde, skala: 1:5</p>	606005	Vakioväri anodisoitu alumiini Standardfärg anodiserad aluminium Säleprofili PX Perfo Panelprofil PX Perfo	
 <p>Suhde, skala: 1:5</p>	606075	Vakioväri anodisoitu alumiini Standardfärg anodiserad aluminium Säleprofili PX 60-75 Panelprofil PX 60-75	
 <p>Suhde, skala: 1:5</p>	606020	Vakioväri anodisoitu alumiini Standardfärg anodiserad aluminium Vahvistusprofili säleelle PX 60 Förstärkningsprofil för PX 60	
 <p>Suhde, skala: 1:5</p>	606014	Vakioväri anodisoitu alumiini Standardfärg anodiserad aluminium Alasäle turvareunalle Nedre panel för klämskyddslist	
 <p>Suhde, skala: 1:5</p>	606012	Vakioväri anodisoitu alumiini Standardfärg anodiserad aluminium Alasäle hakatelkilukolle Nedre panel för hakregellås	
 <p>Suhde, skala: 1:10</p>	606016	Vakioväri anodisoitu alumiini Standardfärg anodiserad aluminium Alasäle hakatelkilukolle Nedre panel för hakregellås	

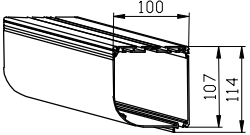
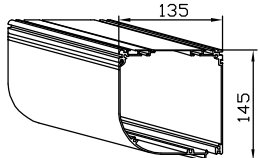
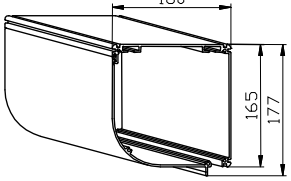
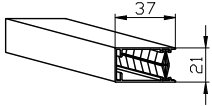
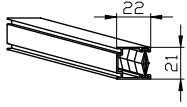
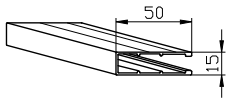
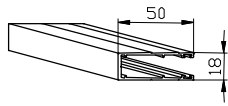
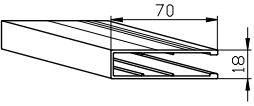
TUOTE PRODUKT	NUMERO NUMMER	SELOSTUS BESKRIVNING	HINTA PRIS
 <p>Suhde, skala: 1:5</p>	605000	Vakioväri anodisoitu alumiini, polttomaalattu valkoinen Standardfärg anodiserad aluminium, brännlackerad vit Säleprofili CD 50 Panelprofil CD 50	
 <p>Suhde, skala: 1:5</p>	602000	Vakioväri polttomaalattu alumiiniväri, valkoinen Standardfärg brännlackerad aluminiumfärg, vit Säleprofili CD 200, polyuretaanitäyte Panelprofil CD 200, polyuretanfylld	
 <p>Suhde, skala: 1:5</p>	602010	Vakioväri anodisoitu alumiini, polttomaalattu valkoinen Standardfärg anodiserad aluminium, brännlackerad vit Alasäle säleelle CD 50 ja CD 200 Nedre panel för CD 50 och CD 200	
 <p>Suhde, skala: 1:10</p>	607778	Alumiini Aluminium Säleprofili CD 77 Panelprofil CD 77	
 <p>Suhde, skala: 1:10</p>	608500	Vakioväri anodisoitu alumiini Standardfärg anodiserad aluminium Säleprofili PX 85 Panelprofil PX 85	
 <p>Suhde, skala: 1:10</p>	608585	Vakioväri anodisoitu alumiini Standardfärg anodiserad aluminium Säleprofili PX 85-85 Panelprofil PX 85-85	
 <p>Suhde, skala: 1:10</p>	601300	Vakioväri anodisoitu alumiini Standardfärg anodiserad aluminium Säleprofili PX 103 Panelprofil PX 103	
 <p>Suhde, skala: 1:5</p>	601320	Vakioväri anodisoitu alumiini Standardfärg anodiserad aluminium Saranaprofili säleelle PX 103 Gångjärnsprofil för PX 103	

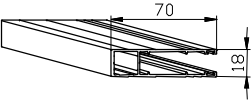
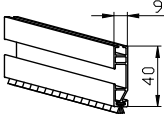
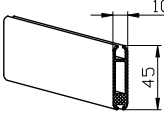
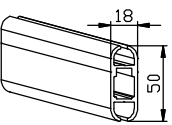
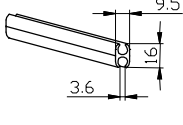
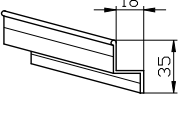
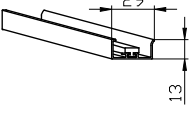
TUOTE PRODUKT	NUMERO NUMMER	SELOSTUS BESKRIVNING	HINTA PRIS
 <p data-bbox="400 409 544 432">Suhde, skala: 1:5</p>	605201	Vakioväri anodisoitu alumiini Standardfärg anodiserad aluminium Säleprofili PX 52 Panelprofil PX 52	
 <p data-bbox="400 640 544 663">Suhde, skala: 1:5</p>	605202	Vakioväri anodisoitu alumiini Standardfärg anodiserad aluminium Säleprofili PX 52 "possuselkä" Panelprofil PX 52 "svinrygg"	
 <p data-bbox="391 864 544 887">Suhde, skala: 1:10</p>	603550	Alumiini Aluminium Ohjauskisko 50 mm * 35 mm Styrskena 50 mm * 35 mm	
 <p data-bbox="400 1081 544 1104">Suhde, skala: 1:5</p>	603000	Vakioväri anodisoitu alumiini Standardfärg anodiserad aluminium Säleprofili PX 30 Panelprofil PX 30	
 <p data-bbox="400 1305 544 1328">Suhde, skala: 1:5</p>	603040	Vakioväri anodisoitu alumiini Standardfärg anodiserad aluminium Säleprofili PX 30-40 Panelprofil PX 30-40	
 <p data-bbox="391 1536 544 1559">Suhde, skala: 1:10</p>	603170	Vakioväri anodisoitu alumiini Standardfärg anodiserad aluminium Ohjauskisko 70 mm * 33 mm Styrskena 70 mm * 33 mm	
 <p data-bbox="391 1753 544 1776">Suhde, skala: 1:10</p>	630100	Vakioväri anodisoitu alumiini Standardfärg anodiserad aluminium Ohjauskisko 100 mm * 31,5 mm Styrskena 100 mm * 31,5 mm	
 <p data-bbox="391 1977 544 2000">Suhde, skala: 1:10</p>	637120	Vakioväri anodisoitu alumiini Standardfärg anodiserad aluminium Ohjauskisko 120 mm * 37 mm Styrskena 120 mm * 37 mm	

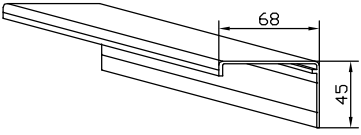
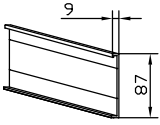
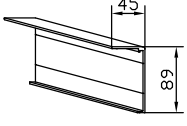
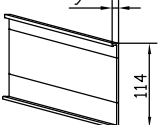
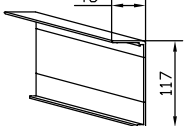
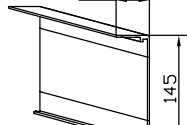
Pimennysverhoprofiilit Mörkläggingsprofiler



TUOTE PRODUKT	NUMERO NUMMER	SELOSTUS BESKRIVNING	HINTA PRIS
 <p data-bbox="400 349 544 376">Suhde, skala: 1:5</p>	500555	<p data-bbox="756 159 1027 210">Vakioväri polttomaalattu valkoinen Standardfärg brännlackerad vit</p> <p data-bbox="756 237 983 311">Suojakotelo PV 55 Kassettprofil PV 55</p>	
 <p data-bbox="349 566 544 593">Suhde, skala, scale: 1:5</p>	500500	<p data-bbox="756 383 1027 434">Vakioväri polttomaalattu valkoinen Standardfärg brännlackerad vit</p> <p data-bbox="756 461 975 535">Suojakotelo PV 50 Kassettprofil PV 50</p>	
 <p data-bbox="400 815 544 842">Suhde, skala: 1:5</p>	500655	<p data-bbox="756 607 1027 658">Vakioväri polttomaalattu valkoinen Standardfärg brännlackerad vit</p> <p data-bbox="756 685 983 759">Suojakotelo PV 65 Kassettprofil PV 65</p>	
 <p data-bbox="389 1032 544 1059">Suhde, skala: 1:10</p>	500700	<p data-bbox="756 844 1027 896">Vakioväri polttomaalattu valkoinen Standardfärg brännlackerad vit</p> <p data-bbox="756 922 975 996">Suojakotelo VK 70 Kassettprofil VK 70</p>	
 <p data-bbox="389 1256 544 1283">Suhde, skala: 1:10</p>	500800	<p data-bbox="756 1068 1227 1120">Vakioväri polttomaalattu valkoinen, luonnonväriin anodisoitu Standardfärg brännlackerad vit, naturanodiserad</p> <p data-bbox="756 1146 983 1220">Suojakotelo PV 80 Kassettprofil PV 80</p>	
 <p data-bbox="389 1480 544 1507">Suhde, skala: 1:10</p>	500805	<p data-bbox="756 1292 1027 1344">Vakioväri polttomaalattu valkoinen Standardfärg brännlackerad vit</p> <p data-bbox="756 1370 983 1444">Suojakotelo PV 85 Kassettprofil PV 85</p>	
 <p data-bbox="389 1704 544 1731">Suhde, skala: 1:10</p>	500900	<p data-bbox="756 1516 1027 1568">Vakioväri polttomaalattu valkoinen Standardfärg brännlackerad vit</p> <p data-bbox="756 1594 983 1668">Suojakotelo PV 90 Kassettprofil PV 90</p>	
 <p data-bbox="389 1928 544 1955">Suhde, skala: 1:10</p>	501000	<p data-bbox="756 1740 1227 1792">Vakioväri polttomaalattu valkoinen, luonnonväriin anodisoitu Standardfärg brännlackerad vit, naturanodiserad</p> <p data-bbox="756 1818 999 1892">Suojakotelo PV 100 Kassettprofil PV 100</p>	

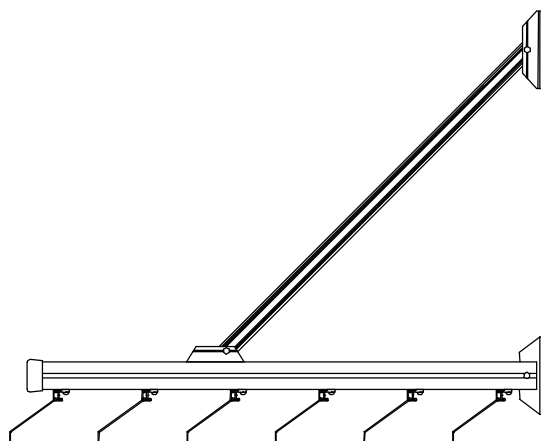
TUOTE PRODUKT	NUMERO NUMMER	SELOSTUS BESKRIVNING	HINTA PRIS
 <p data-bbox="392 349 544 376">Suhde, skala: 1:10</p>	501005	<p data-bbox="756 159 1027 210">Vakioväri polttomaalattu valkoinen Standardfärg brännlackerad vit</p> <p data-bbox="756 237 999 311">Suojakotelo PV 105 Kassetprofil PV 105</p>	
 <p data-bbox="392 573 544 600">Suhde, skala: 1:10</p>	501350	<p data-bbox="756 383 1027 434">Vakioväri polttomaalattu valkoinen Standardfärg brännlackerad vit</p> <p data-bbox="756 461 999 535">Suojakotelo PV 135 Kassetprofil PV 135</p>	
 <p data-bbox="392 797 544 824">Suhde, skala: 1:10</p>	511600	<p data-bbox="756 607 1027 658">Vakioväri polttomaalattu valkoinen Standardfärg brännlackerad vit</p> <p data-bbox="756 685 999 759">Suojakotelo PV 160 Kasettprofil PV 160</p>	
 <p data-bbox="392 1014 544 1041">Suhde, skala: 1:5</p>	502137	<p data-bbox="756 831 1027 882">Vakioväri polttomaalattu valkoinen Standardfärg brännlackerad vit</p> <p data-bbox="756 909 1018 983">Ohjauskisko harjalla Styrskena med borste</p>	
 <p data-bbox="392 1238 544 1265">Suhde, skala: 1:5</p>	502122	<p data-bbox="756 1055 1027 1106">Vakioväri polttomaalattu valkoinen Standardfärg brännlackerad vit</p> <p data-bbox="756 1133 1034 1207">Alaprofiili harjalla Bottenprofil med borste</p>	
 <p data-bbox="392 1462 544 1489">Suhde, skala: 1:5</p>	505015	<p data-bbox="756 1279 1027 1330">Vakioväri polttomaalattu valkoinen Standardfärg brännlackerad vit</p> <p data-bbox="756 1357 906 1431">Ohjauskisko Styrskena</p>	
 <p data-bbox="392 1686 544 1713">Suhde, skala: 1:5</p>	505018	<p data-bbox="756 1503 1230 1554">Vakioväri polttomaalattu valkoinen, luonnonväriin anodisoitu Standardfärg brännlackerad vit, naturanodiserad</p> <p data-bbox="756 1581 906 1655">Ohjauskisko Styrskena</p>	
 <p data-bbox="392 1910 544 1937">Suhde, skala: 1:5</p>	507018	<p data-bbox="756 1727 1027 1778">Vakioväri polttomaalattu valkoinen Standardfärg brännlackerad vit</p> <p data-bbox="756 1805 906 1879">Ohjauskisko Styrskena</p>	

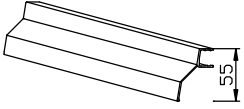
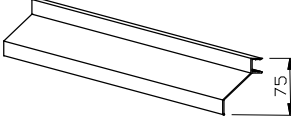

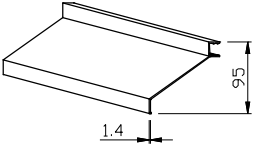
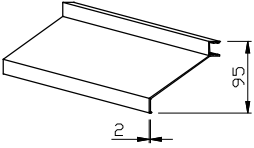
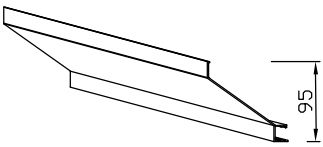
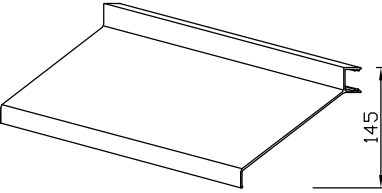
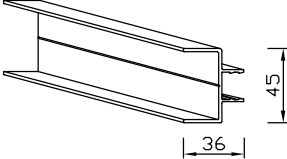
TUOTE PRODUKT	NUMERO NUMMER	SELOSTUS BESKRIVNING	HINTA PRIS
 <p>Suhde, skala: 1:5</p>	507019	Vakioväri polttomaalattu valkoinen, luonnonväriin anodisoitu Standardfärg brännlackerad vit, naturanodiserad Ohjauskisko Styrskena	
 <p>Suhde, skala: 1:5</p>	500540	Vakioväri polttomaalattu valkoinen Standardfärg brännlackerad vit Painolista harjalla Tyndlist med borste	
 <p>Suhde, skala: 1:5</p>	501045	Vakioväri polttomaalattu valkoinen, luonnonväriin anodisoitu Standardfärg brännlackerad vit, naturanodiserad Painolista Tyngdlist	
 <p>Suhde, skala: 1:5</p>	501850	Vakioväri polttomaalattu valkoinen, luonnonväriin anodisoitu Standardfärg brännlackerad vit, naturanodiserad Painolista Tyndlist	
 <p>Suhde, skala: 1:5</p>	500117	Luonnonväri anodisoitu alumiini Naturfärg anodiserad aluminium Kankaan jatkolista 9,5 * 16 mm Tyg skarvprofil 9,5 * 16 mm	
 <p>Suhde, skala: 1:5</p>	501300	Vakioväri polttomaalattu valkoinen, luonnonväriin anodisoitu Standardfärg brännlackerad vit, naturanodiserad Alaprofiili Bottenprofil	
 <p>Suhde, skala: 1:5</p>	500505	Vakioväri polttomaalattu valkoinen Standardfärg brännlackerad vit Magneettilista Magnetlista	

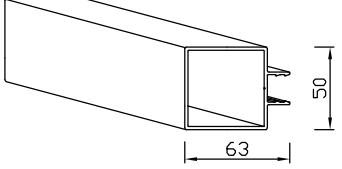
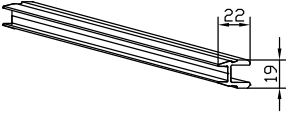

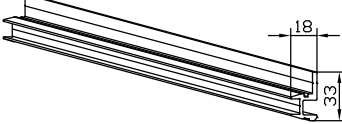
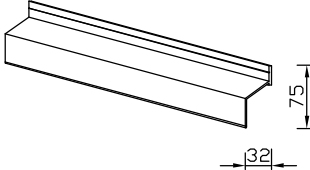
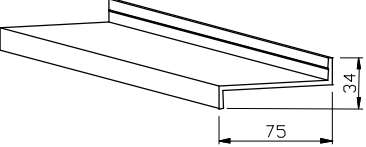
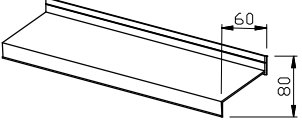
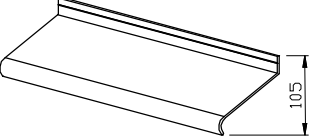
TUOTE PRODUKT	NUMERO NUMMER	SELOSTUS BESKRIVNING	HINTA PRIS
 <p data-bbox="400 349 544 376">Suhde, skala: 1:5</p>	500630	Alumiini Aluminium Seinä/katto kannatin PV 65:lle Väggtak fäste för PV 65	
 <p data-bbox="392 573 544 600">Suhde, skala: 1:10</p>	500830	Alumiini Aluminium Seinä kannatin PV 80:lle Väggtak fäste för PV 80	
 <p data-bbox="392 797 544 824">Suhde, skala: 1:10</p>	500930	Alumiini Aluminium Seinä/katto kannatin PV 80:lle Väggtak fäste för PV 80	
 <p data-bbox="392 1021 544 1048">Suhde, skala: 1:10</p>	501036	Alumiini Aluminium Seinä kannatin PV 100:lle Väggtak fäste för PV 100	
 <p data-bbox="392 1245 544 1272">Suhde, skala: 1:10</p>	501038	Alumiini Aluminium Seinä/katto kannatin PV 100:lle Väggtak fäste för PV 100	
 <p data-bbox="392 1469 544 1496">Suhde, skala: 1:10</p>	501330	Alumiini Aluminium Seinä/ kattokannatin PV 135:lle Väggtakfäste för PV 135	

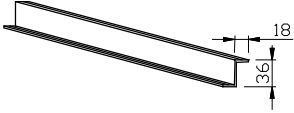
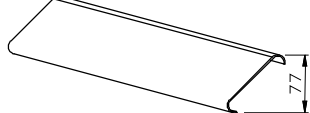
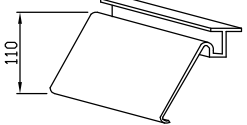
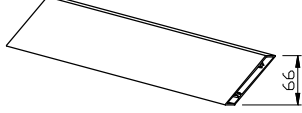
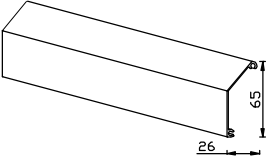
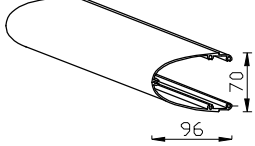
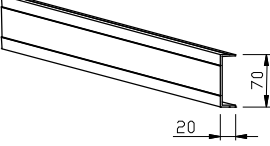
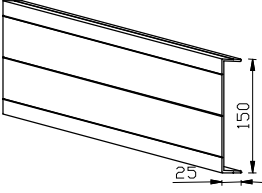
Aurinkosuoja- ja julkisivusäleikköprofiilit

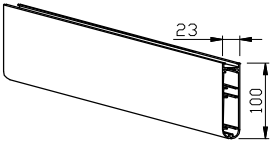
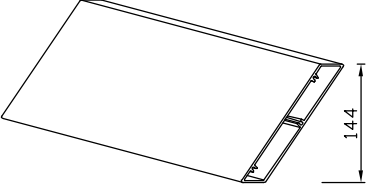
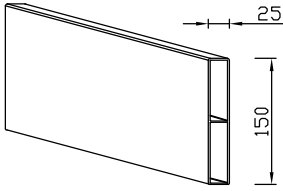
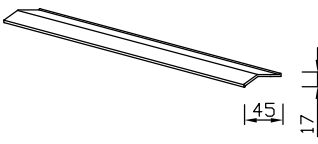
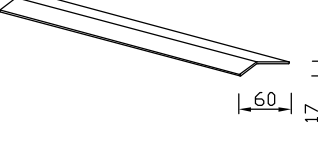
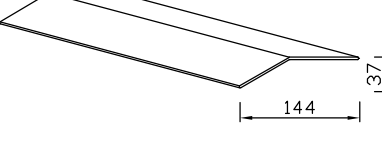
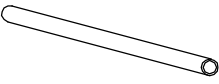
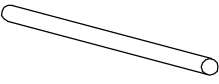
Sol- och fasadskärmsprofiler

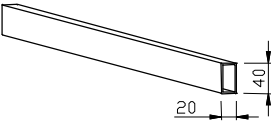
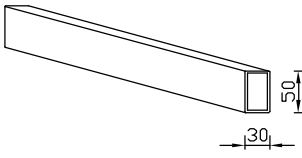
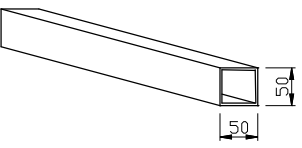
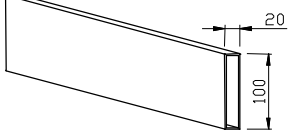
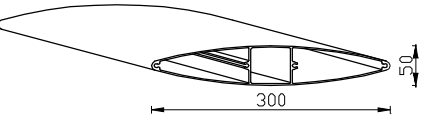
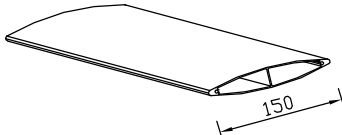
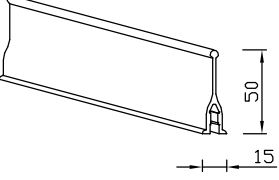
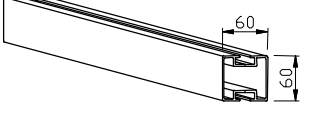


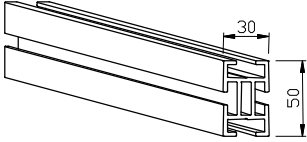
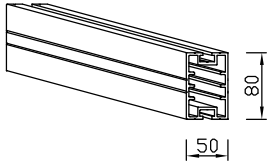
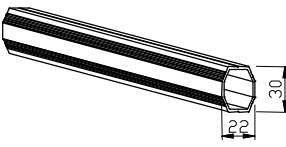
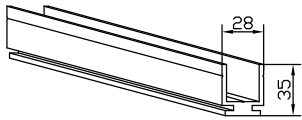
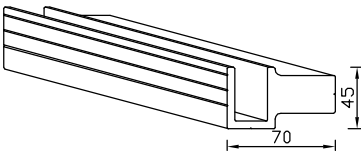
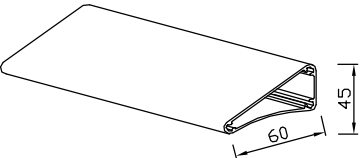
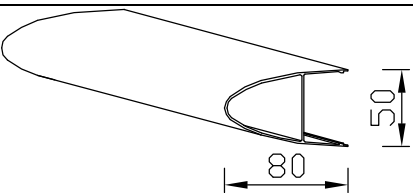
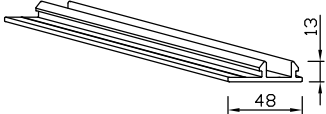
TUOTE PRODUKT	NUMERO NUMMER	SELOSTUS BESKRIVNING	HINTA PRIS
 <p>Suhde, skala: 1:10</p>	455538	Vakioväri anodisoitu alumiini Standardfärg anodiserad aluminium Sunblock 55 Sunblock 55	
 <p>Suhde, skala: 1:10</p>	457552	Vakioväri anodisoitu alumiini Standardfärg anodiserad aluminium Sunblock 75 Sunblock 75	
 <p>Suhde, skala: 1:10</p>	457570	Alumiini Aluminium Sunblock 75 Rondo Sunblock 75 Rondo	
 <p>Suhde, skala: 1:10</p>	459593-1	Vakioväri anodisoitu alumiini Standardfärg anodiserad aluminium Sunblock 95-1 Sunblock 95-1	
 <p>Suhde, skala: 1:10</p>	459593-2	Vakioväri anodisoitu alumiini Standardfärg anodiserad aluminium Sunblock 95-2 Sunblock 95-2	
 <p>Suhde, skala: 1:10</p>	459595	Vakioväri anodisoitu alumiini Standardfärg anodiserad aluminium Sunblock 95YA Sunblock 95YA	
 <p>Suhde, skala: 1:10</p>	450145	Vakioväri anodisoitu alumiini Standardfärg anodiserad aluminium SunBlock Tk 145 SunBlock Tk 145	
 <p>Suhde, skala: 1:5</p>	454545	Vakioväri anodisoitu alumiini Standardfärg anodiserad aluminium SunBlock special 45 SunBlock special 45	

TUOTE PRODUKT	NUMERO NUMMER	SELOSTUS BESKRIVNING	HINTA PRIS
 <p>Suhde, skala: 1:5</p>	454550	Vakioväri anodisoitu alumiini Standardfärg anodiserad aluminium SunBlock special 50 SunBlock special 50	
 <p>Suhde, skala: 1:5</p>	453725	Vakioväri anodisoitu alumiini Standardfärg anodiserad aluminium Sälenniinke Iso H Panelfäste stora H	
 <p>Suhde, skala: 1:5</p>	423720	Vakioväri anodisoitu alumiini Standardfärg anodiserad aluminium Sälenniinke pikku h Panelfäste lilla h	
 <p>Suhde, skala: 1:5</p>	453722	Vakioväri anodisoitu alumiini Standardfärg anodiserad aluminium Sälenniinke 459595:lle Panelfäste för 459595	
 <p>Suhde, skala: 1:10</p>	456021	Vakioväri anodisoitu alumiini Standardfärg anodiserad aluminium Sunblock 60 Sunblock 60	
 <p>Suhde, skala: 1:10</p>	457534	Vakioväri anodisoitu alumiini Standardfärg anodiserad aluminium Sunblock 76 Sunblock 76	
 <p>Suhde, skala: 1:10</p>	458020	Vakioväri anodisoitu alumiini Standardfärg anodiserad aluminium Sunblock 80 Sunblock 80	
 <p>Suhde, skala: 1:10</p>	451080	Alumiini Aluminium Sunblock 105 Sunblock 105	

TUOTE PRODUKT	NUMERO NUMMER	SELOSTUS BESKRIVNING	HINTA PRIS
 <p>Suhde, skala: 1:10</p>	453518	Vakioväri anodisoitu alumiini Standardfärg anodiserad aluminium Kehysprofiilinkiinnike Bärprofilfäste	
 <p>Suhde, skala: 1:10</p>	457777	Vakioväri anodisoitu alumiini Standardfärg anodiserad aluminium Sunblock 77 Sunblock 77	
 <p>Suhde, skala: 1:10</p>	457715	Vakioväri anodisoitu alumiini Standardfärg anodiserad aluminium Sunblock 77 säleenkiinnike Sunblock 77 panelfäste	
 <p>Suhde, skala: 1:10</p>	456566	Vakioväri anodisoitu alumiini Standardfärg anodiserad aluminium Sunblock 65 Sunblock 65	
 <p>Suhde, skala: 1:10</p>	456526	Vakioväri anodisoitu alumiini Standardfärg anodiserad aluminium Sunblock66 SunBlock66	
 <p>Suhde, skala: 1:10</p>	459570	Vakioväri anodisoitu alumiini Standardfärg anodiserad aluminium Etuprofiili Frontprofil	
 <p>Suhde, skala: 1:10</p>	452070	Vakioväri anodisoitu alumiini Standardfärg anodiserad aluminium Kehysprofiili Ramprofil	
 <p>Suhde, skala: 1:10</p>	451525	Vakioväri anodisoitu alumiini Standardfärg anodiserad aluminium Kehys-, etuprofiili Ram-, frontprofil	

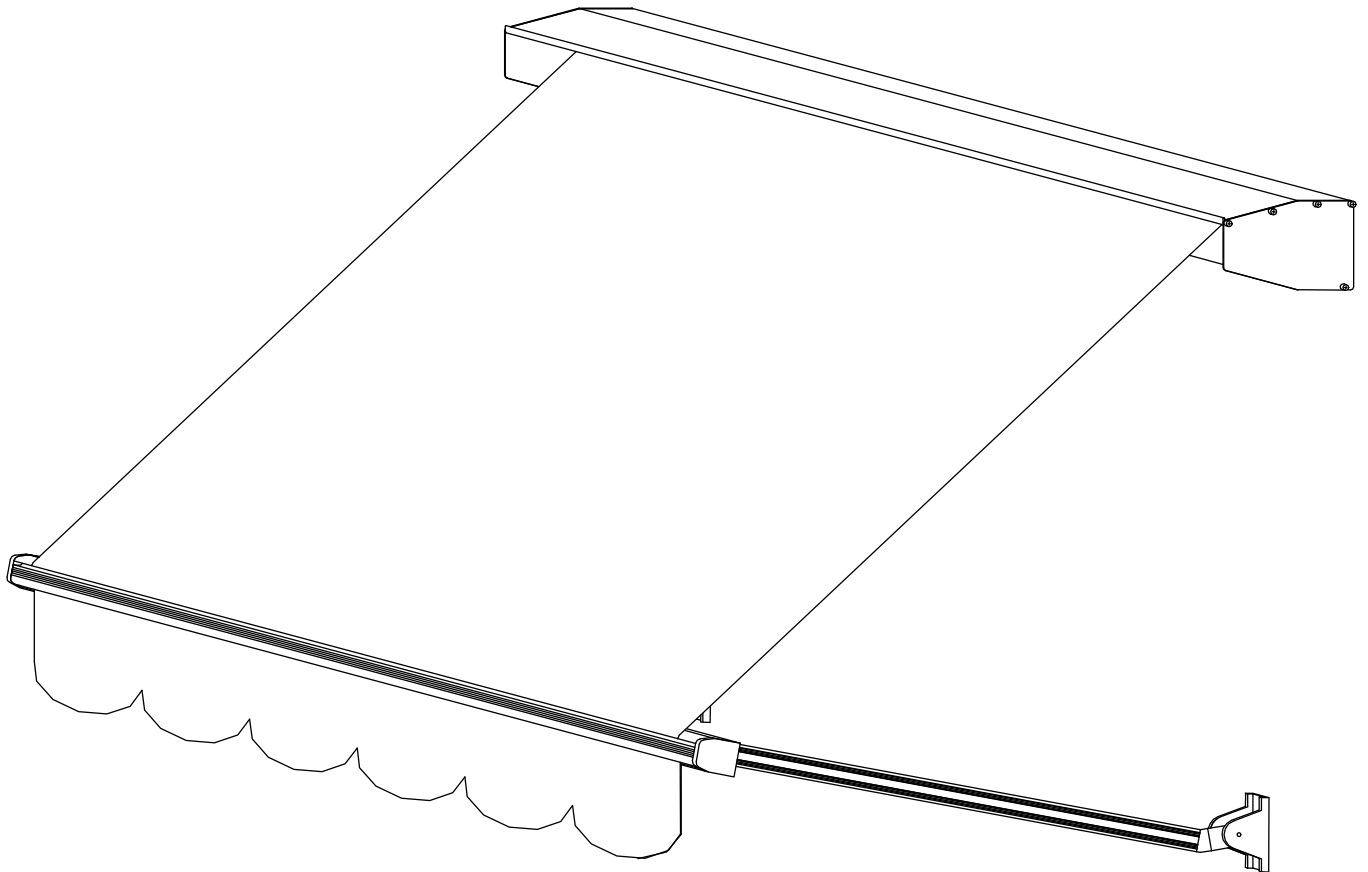
TUOTE PRODUKT	NUMERO NUMMER	SELOSTUS BESKRIVNING	HINTA PRIS
 <p>Suhde, skala: 1:10</p>	452310	Alumiini Aluminium Sunblock 103 Sunblock 103	
 <p>Suhde, skala: 1:10</p>	450150	Alumiini Aluminium SunBlock Slope 150 SunBlock Slope 150	
 <p>Suhde, skala: 1:10</p>	450154	Vakiöväri anodisoitu alumiini Standardfärg anodiserad aluminium SunBlock Rectangular 150 SunBlock Rectangular 150	
 <p>Suhde, skala: 1:10</p>	454516	Alumiini Aluminium SunBlock TC 45 SunBlock TC 45	
 <p>Suhde, skala: 1:10</p>	451760	Alumiini Aluminium SunBlock TC 60 SunBlock TC 60	
 <p>Suhde, skala: 1:10</p>	450144	Alumiini Aluminium SunBlock TC 145 SunBlock TC 145	
 <p>Suhde, skala: 1:10</p>	450010	Alumiini Aluminium SunBlock TC putki Ø10*1 SunBlock TC rör Ø10*1	
 <p>Suhde, skala: 1:10</p>	450011	Alumiini Aluminium SunBlock TC pyörötankoi Ø10 SunBlock TC rundstång Ø10	

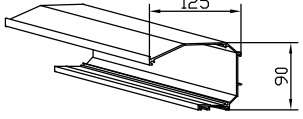
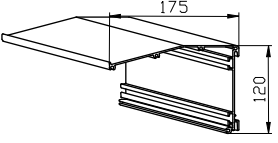
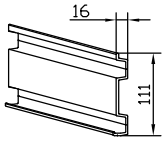
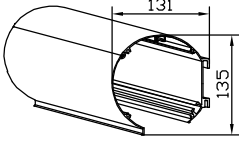
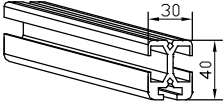
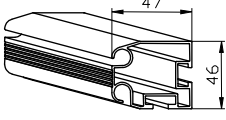
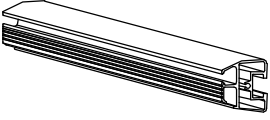
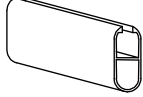
TUOTE PRODUKT	NUMERO NUMMER	SELOSTUS BESKRIVNING	HINTA PRIS
 <p>Suhde, skala: 1:10</p>	452040	Vakioväri anodisoitu alumiini Standardfärg anodiserad aluminium Runkoprofiili Bärprofil	
 <p>Suhde, skala: 1:10</p>	453051	Alumiini Aluminium Runkoprofiili Bärprofil	
 <p>Suhde, skala: 1:10</p>	455050	Alumiini Aluminium Runkoprofiili Bärprofil	
 <p>Suhde, skala: 1:10</p>	452010	Vakioväri anodisoitu alumiini Standardfärg anodiserad aluminium Sunblock 100 Sunblock 100	
 <p>Suhde, skala: 1:10</p>	450300	Alumiini Aluminium Sunblock AERO 300 Sunblock AERO 300	
 <p>Suhde, skala: 1:10</p>	450151	Alumiini Aluminium Sunblock AERO150 Sunblock AERO 150	
 <p>Suhde, skala: 1:10</p>	451550	Alumiini Aluminium Sunblock 50 Sunblock 50	
 <p>Suhde, skala: 1:10</p>	456060	Vakioväri anodisoitu alumiini Standardfärg anodiserad aluminium Runkoprofiili Bärprofil	

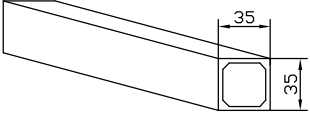
TUOTE PRODUKT	NUMERO NUMMER	SELOSTUS BESKRIVNING	HINTA PRIS
 <p>Suhde, skala: 1:10</p>	453050	Vakioväri anodisoitu alumiini Standardfärg anodiserad aluminium Kannatinprofiili Bärprofil	
 <p>Suhde, skala: 1:10</p>	454080	Alumiini Aluminium Runkoprofiili Bärprofil	
 <p>Suhde, skala: 1:5</p>	402035	Vakioväri anodisoitu alumiini Standardfärg anodiserad aluminium Vintukiprofiili Snedstagsprofil	
 <p>Suhde, skala: 1:5</p>	451434	Alumiini Aluminium Kiinnikeprofiili Fästprofil	
 <p>Suhde, skala: 1:5</p>	454570	Alumiini Aluminium Kiinnikeprofiili Fästprofil	
 <p>Suhde, skala: 1:5</p>	P-11661	Alumiini Aluminium Säle skärmprofil	
 <p>Suhde, skala: 1:5</p>	P-13032	Alumiini Aluminium Ellipsipeite Ellipsiprofil	
 <p>Suhde, skala: 1:5</p>	454813	Alumiini Aluminium Kiinnikeprofiili Fästprofil	

Markiisiprofiilit

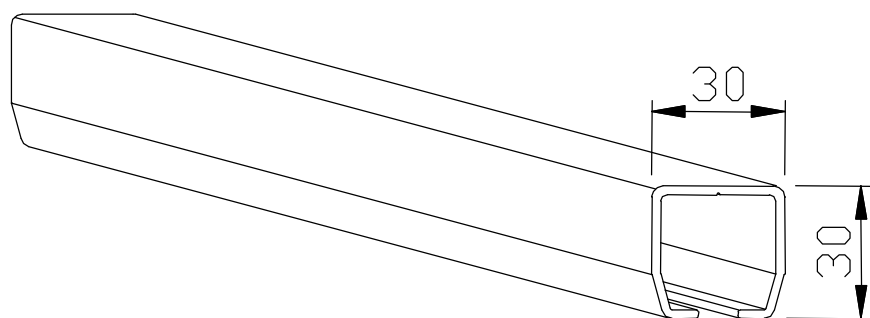
Markisprofiiler

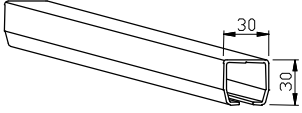
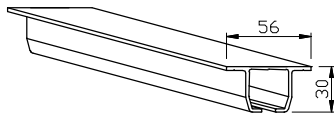
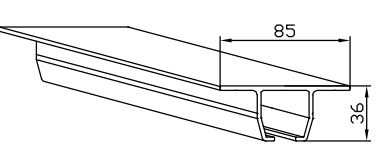
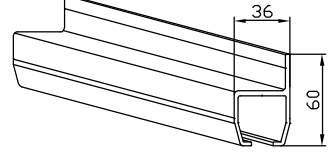
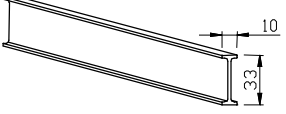
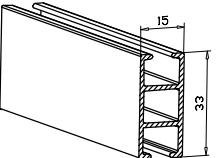
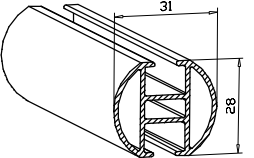
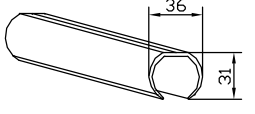


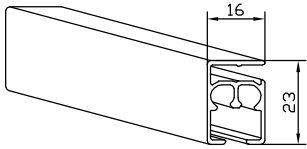
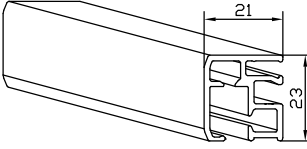
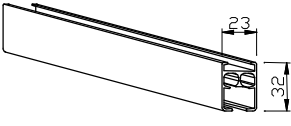
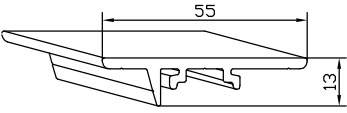
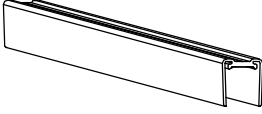
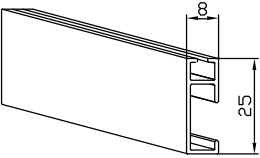
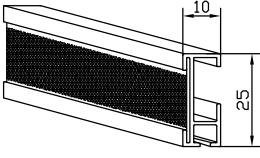
TUOTE PRODUKT	NUMERO NUMMER	SELOSTUS BESKRIVNING	HINTA PRIS
 <p>Suhde, skala: 1:10</p>	402074	Vakioväri anodisoitu alumiini Standardfärg anodiserad aluminium Kotelo BARONESS Kåpa BARONESS	
 <p>Suhde, skala: 1:10</p>	411700	Vakioväri anodisoitu alumiini Standardfärg anodiserad aluminium Markiisikatto MAGNUM Markistak MAGNUM	
 <p>Suhde, skala: 1:10</p>	411730	Alumiini Aluminium Seinä kannatin 411700:lle Vägg fäste för 411700	
 <p>Suhde, skala: 1:10</p>	400130	Alumiini Aluminium Kotelo MARKISOLETTE Kåpa MARKISOLETTE	
 <p>Suhde, skala: 1:5</p>	404030	Alumiini Aluminium Sivutuki Sidostag	
 <p>Suhde, skala: 1:5</p>	403070	Vakioväri anodisoitu alumiini Standardfärg anodiserad aluminium Etuprofiili Frontprofil	
 <p>Suhde, skala: 1:5</p>	402106	Vakioväri anodisoitu alumiini Standardfärg anodiserad aluminium Etuprofiili Frontprofil	
 <p>Suhde, skala: 1:5</p>	475020	Vakioväri anodisoitu alumiini Standardfärg anodiserad aluminium Koriprofiili 45*18 mm Korgprofil 45*18 mm	

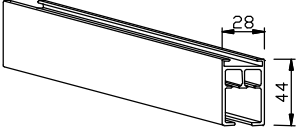
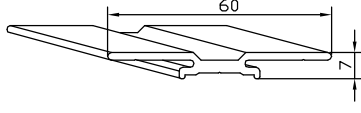
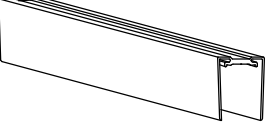
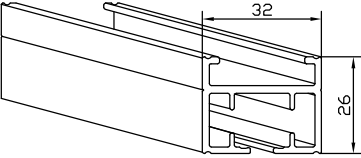
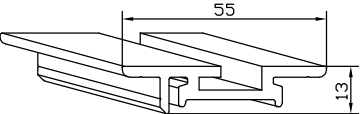
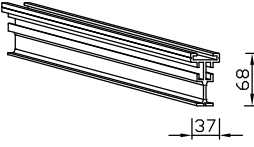
TUOTE PRODUKT	NUMERO NUMMER	SELOSTUS BESKRIVNING	HINTA PRIS
 <p data-bbox="400 349 544 376">Suhde, skala: 1:5</p>	403021	<p data-bbox="758 159 1038 210">Vakioväri anodisoitu alumiini Standardfärg anodiserad aluminium</p> <p data-bbox="758 237 1094 311">Runkoputki terassimarkiisille Ramrör för terassmarkis</p>	

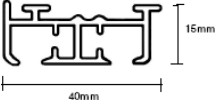
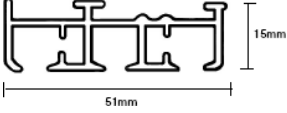
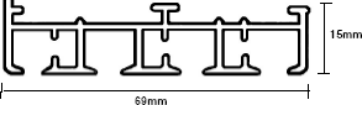
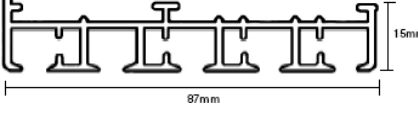
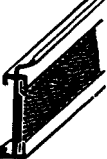
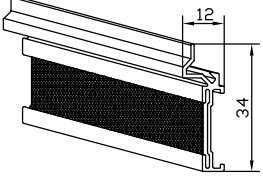
Kiskot Skenor

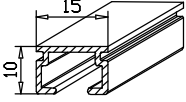
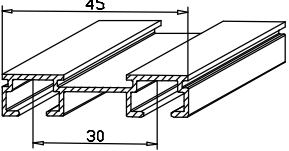
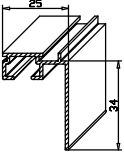
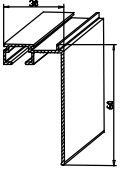
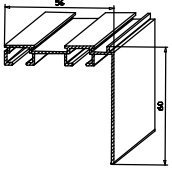
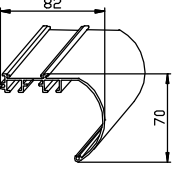
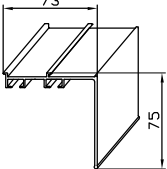
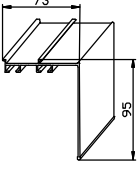


TUOTE PRODUKT	NUMERO NUMMER	SELOSTUS BESKRIVNING	HINTA PRIS
 <p>Suhde, skala: 1:5</p>	243000	Vakioväri polttomaalattu valkoinen, musta tai anodisoitu alumiini Standardfärg brännlackerad vit, svart eller naturfärg aluminium C-30 kisko C-30 skena	
 <p>Suhde, skala: 1:5</p>	243056	Alumiini Aluminium C-30 kattokisko C-30 takskena	
 <p>Suhde, skala: 1:5</p>	243008	Alumiini Aluminium Jatko 243000:lle Skarv för 243000	
 <p>Suhde, skala: 1:5</p>	243015	Alumiini Aluminium Jatko 243000:lle Skarv för 243000	
 <p>Suhde, skala: 1:5</p>	243300	Värät: Luonnonväri alumiini ja valkoinen Färger: Naturfärg aluminium och vit I-kisko I-skena	
	205400	Vakioväri: Alumiini ja valkoinen Standardfärg: Aluminium och vit Väliverhokisko Draperiskena	
	205500	Vakioväri: Alumiini ja valkoinen Standardfärg: Aluminium och vit Väliverhokisko Draperiskena	
 <p>Suhde, skala: 1:5</p>	205502	Alumiini Aluminium Jatko 205500:lle Skarv åt 205500	

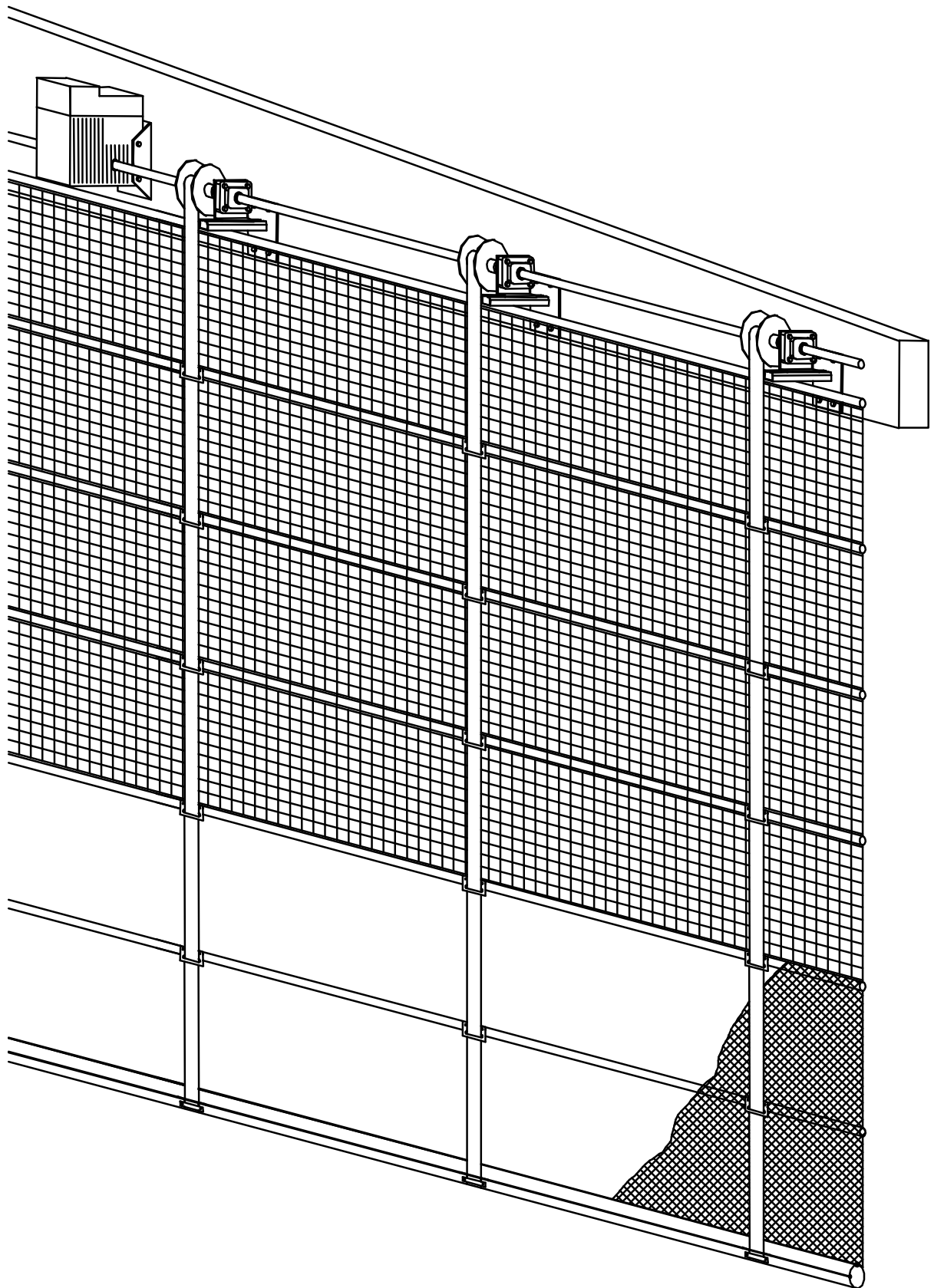
TUOTE PRODUKT	NUMERO NUMMER	SELOSTUS BESKRIVNING	HINTA PRIS
 <p>Suhde, skala: 1:2</p>	205600	Vakioväri polttomaalattu valkoinen Standardfärg brännlackerad vit Punosvetokisko Snördragskena	
 <p>Suhde, skala: 1:2</p>	205650	Vakioväri polttomaalattu valkoinen Standardfärg brännlackerad vit Punosvetokisko Snördragskena	
 <p>Suhde, skala: 1:5</p>	205700	Värät: Anodisoitu alumiini, valkoinen ja musta Färger: Naturfärg aluminium, vit och svart Esiriippukisko Ridåskena	
 <p>Suhde, skala: 1:2</p>	205705	Alumiini Aluminium Kattokannatin 205700:lle Takfäste åt 205700	
 <p>Suhde, skala: 1:5</p>	205720	Alumiini Aluminium Jatkokappale 205700:lle Skarv åt 205700	
 <p>Suhde, skala: 1:2</p>	206950	Vakioväri polttomaalattu valkoinen, luonnonväriin anodisoitu Standardfärg brännlackerad vit, naturanodiserad kisko, painolista skena, tyngdlist	
 <p>Suhde, skala: 1:2</p>	206980	Vakioväri polttomaalattu valkoinen, luonnonväriin anodisoitu Standardfärg brännlackerad vit, naturanodiserad Tarrakisko Kardborrskena	

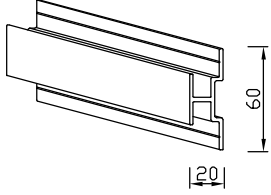
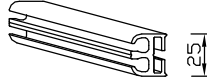
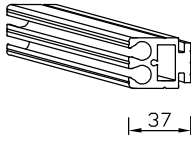
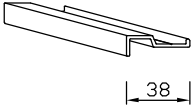
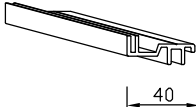
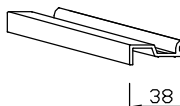
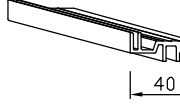
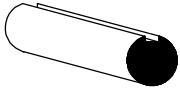
TUOTE PRODUKT	NUMERO NUMMER	SELOSTUS BESKRIVNING	HINTA PRIS
 <p>Suhde, skala: 1:5</p>	205800	Värit: Anodisoitu alumiini, valkoinen ja musta Färger: Naturfärg aluminium, vit och svart Esirippukisko Ridåskena	
 <p>Suhde, skala: 1:2</p>	205805	Alumiini Aluminium Kattokannatin 205800:lle Takfäste åt 205800	
 <p>Suhde, skala: 1:5</p>	205820	Alumiini Aluminium Jatkokappale 205800:lle Skarv åt 205800	
 <p>Suhde, skala: 1:2</p>	205900	Vakioväri polttomaalattu valkoinen, luonnonväriin anodisoitu Standardfärg brännlackerad vit, naturanodiserad Moottorikisko Motorskena	
 <p>Suhde, skala: 1:2</p>	205905	Alumiini Aluminium Kattokannatin 205900:lle Takfäste åt 205900	
 <p>Suhde, skala: 1:10</p>	243700	Alumiini Aluminium Esirippukisko 243700 Ridåskena 243700	

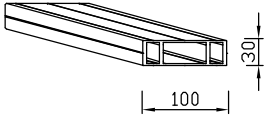
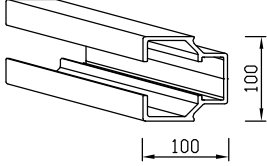
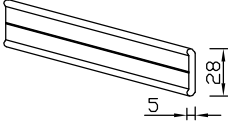
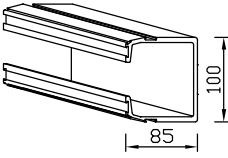
TUOTE PRODUKT	NUMERO NUMMER	SELOSTUS BESKRIVNING	HINTA PRIS
	255402	Vakioväri polttomaalattu valkoinen Standardfärg brännlackerad vit Paneelikisko, 2-urainen Panelskena, 2-spårig	
	255403	Vakioväri polttomaalattu valkoinen Standardfärg brännlackerad vit Paneelikisko, 3-urainen Panelskena, 3-spårig	
	255404	Vakioväri polttomaalattu valkoinen Standardfärg brännlackerad vit Paneelikisko, 4-urainen Panelskena, 4-spårig	
	255405	Vakioväri polttomaalattu valkoinen Standardfärg brännlackerad vit Paneelikisko, 5-urainen Panelskena, 5-spårig	
	255430	Valkoinen Vit Paneelivaunun kisko Panelhållarskena	
 <p data-bbox="399 1467 542 1489">Suhde, skala: 1:2</p>	255320	Valkoinen Vit "klikk" Paneelivaunun kisko "klikk" Panelhållarskena	

TUOTE PRODUKT	NUMERO NUMMER	SELOSTUS BESKRIVNING	HINTA PRIS
	206601	Valkoinen Vit Kisko Skena	
	206602	Valkoinen Vit Kisko Skena	
	206634	Valkoinen Vit Kisko Skena	
	206661	Valkoinen Vit Kisko Skena	
	206660	Valkoinen Vit Kisko Skena	
	206670	Valkoinen Vit Kisko Skena	
	206675	Valkoinen Vit Kisko Skena	
	206695	Valkoinen Vit Kisko Skena	

Seinäprofiilit Väggprofiler




TUOTE PRODUKT	NUMERO NUMMER	SELOSTUS BESKRIVNING	HINTA PRIS
 <p>Suhde, skala, scale: 1:5</p>	116320	Alumiini Aluminium levyprofiili skivprofil	
 <p>Suhde, skala, scale: 1:5</p>	116325	Alumiini Aluminium Kangasprofiili Tygprofil	
 <p>Suhde, skala, scale: 1:5</p>	116343	Alumiini Aluminium Kangasprofiili Tygprofil	
 <p>Suhde, skala, scale: 1:5</p>	119010	Alumiini Aluminium Paljeseinäprofiili ylempi Bälgväggprofil övre	
 <p>Suhde, skala, scale: 1:5</p>	119012	Alumiini Aluminium Paljeseinäprofiili alempi Bälgväggprofil nedre	
 <p>Suhde, skala, scale: 1:5</p>	119013	Kirkas alumiinia Obehandlad aluminium Paljeseinäprofiili ylempi Bälgväggprofil övre	
 <p>Suhde, skala, scale: 1:5</p>	119014	Alumiini Aluminium Paljeseinäprofiili alempi Bälgväggprofil nedre	
 <p>Suhde, skala, scale: 1:5</p>	116113	Vakioväri anodisoitu alumiini Standardfärg anodiserad aluminium 30mm alumiinivaltaakseli kiilauralla 30mm auminiumaxel med kilspår	

TUOTE PRODUKT	NUMERO NUMMER	SELOSTUS BESKRIVNING	HINTA PRIS
 <p>Suhde, skala, scale: 1:10</p>	405010	Vakioväri anodisoitu alumiini Standardfärg anodiserad aluminium Vaakapalkkiprofiili Vågrät balkprofil	
 <p>Suhde, skala, scale: 1:10</p>	405020	Vakioväri anodisoitu alumiini Standardfärg anodiserad aluminium Ohjauskisko Styrskena	
 <p>Suhde, skala, scale: 1:5</p>	405030	Vakioväri anodisoitu alumiini Standardfärg anodiserad aluminium Kankaan kiinnityslista Tygfästlist	
 <p>Suhde, skala, scale: 1:5</p>	116383	Vakioväri anodisoitu alumiini Standardfärg anodiserad aluminium TNO-800 ohjauskisko TNO-800 styrskena	



Terminaalitie 5
FIN-64200 Närpiö

 +358-(0)6-228 4300
Fax +358-(0)6-224 3297

Internet: www.pedelux.fi • E-mail: pedelux@pedelux.fi

murtosuoja • pimennysverhot • kiskojärjestelmät • aurinkosuoja • näyttämölaitteet • jakoseinät
inbrottsskydd • mörklägningar • skensystem • solskydd • scenteknik • avskiljningsväggar